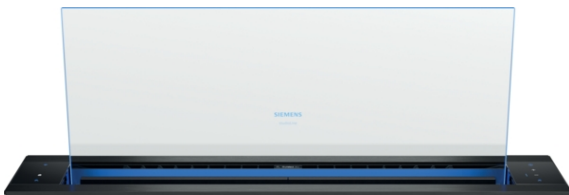


iQ700, Tischlüfter, 80 cm, Klarglas LD88WMM66

A



Die glassdraftAir mit Seamless Combination ist nur in Betrieb sichtbar. Dank Guided Air hat sie eine beeindruckende und außergewöhnliche Performance.

- ✓ iQdrive-Motor – der leise, leistungsstarke Motor für ein effizientes Absaugen von Gerüchen und Dünsten
- ✓ cookConnect System – Regeln Sie über Ihr Kochfeld die Leistungsstufen und Beleuchtung der Dunstabzugshaube.
- ✓ voiceControl – Steuern Sie die Funktionen und Beleuchtung der Dunstabzugshaube ganz einfach per Sprache.
- ✓ Home Connect – die App, die Ihre Dunstabzugshaube smarter macht.
- ✓ Ihre Geräte sollten sich Ihrem Zeitplan anpassen und nicht umgekehrt. Mit der Home Connect App können Sie problemlos Programme auswählen und Ihre WLAN-fähigen Geräte von Siemens jederzeit von unterwegs starten.

Ausstattung

Technische Daten

Bauart : Downdraft/Tischlüfter
 Approbationszertifikate : CE, VDE
 Länge Anschlusskabel : 130 cm
 Nischenmaße (H x B x T) : 703mm x 781.0mm x 123mm mm
 Nettogewicht : 41,183 kg
 Steuerung : elektronisch
 Regelung der Leistungsstufen : 3-stufig + 2 Intensiv
 Max. Gebläseleistung-Abluftbetrieb : 501 m³/h
 Gebläseleistung bei Intensivstufe-Umluftbetrieb : 525 m³/h
 Max. Gebläseleistung-Umluftbetrieb : 416 m³/h
 Gebläseleistung bei Intensivstufe-Abluftbetrieb : 775 m³/h
 Schalleistung : 62 dB(A) re 1 pW
 Durchmesser des Abluftstutzens : 150 mm
 Material des Fettfilters : Edelstahl waschbar
 EAN-Nummer : 4242003877302
 Anschlusswert : 300 W
 Absicherung : 10 A
 Spannung : 220-240 V
 Frequenz : 50; 60 Hz
 Steckerart : Schuko-/Gardy.m.Erdung
 Art der Installation : Eingebaut

Sonderzubehör

LZ31XXX11 : Aluflex-Rohr rund 150, LZ31WWX11 : Flachkanal Überg.rund 90° NW150 Metall, LZ28WWY12 : Montageset (für nahtlosen Einbau), LZ21WWM11 : Einbausatz Montageset f. abnehmb. Lüfter, LZ21WWJ11 : Long Life Umluftset, LZ21WWI16 : Clean Air Plus Umluftset, LZ21WWB16 : Clean Air Plus Geruchsfilter (Ersatz), HZ9VDSS1 : Verbindungsmanschette (weiblich), HZ9VDSM2 : Flachkanalstück gerade 1000mm, HZ9VDSM1 : Flachkanalstück gerade 500mm, HZ9VDSI1 : 90° Adapterstück rund-flach, HZ9VDSI0 : Adapterstück rund-flach, HZ9VDSB2 : 90° Flachkanalbogen L vertikal, HZ9VDSB1 : 90° Flachkanalbogen horizontal



iQ700, Tischlüfter, 80 cm, Klarglas LD88WMM66

Ausstattung

Bauform

- 80 cm
- Zur Montage in einem Küchenschrank
- Die perfekte Lösung zum Einbau in eine Kochinsel oder Halbinsellösung.
- Wahlweise Abluft- oder Umluftbetrieb
- Für Umluftbetrieb wird ein Clean Air Plus Umluft Set (Sonderzubehör) benötigt.

Design

- Herausfahrbare Glasscheibe, beleuchtet
- Das Gerät im außergewöhnlichen Glasdesign ist mit weiß beleuchteten Kanten ausgestattet. Via HomeConnect App in jede beliebige Farbe einstellbar.
- Top Frame, wirkt durch Seamless Installation zusammen mit dem Kochfeld als eine Einheit

Komfort

- Elektronische Steuerung über touchControl-Bedienung
- Auf dem linken Bedienteil befinden sich die Sonderfunktionen
- Auf dem rechten Bedienteil befinden sich die Standardfunktionen
- touchControl-Bedienung
- 3 Leistungsstufen + 2 Intensivstufen
- Intensivstufe mit automatischer Rückstellung
- Intensivstufen mit automatischer Rückstellung
- Automatischer Gebläsenachlauf
- Luftgütesensor
- cookConnect System
- (mit passendem Kochfeld)
- vollautomatische Dunstabzugshaube

Ausstattung

- Bei Aktivierung von Guided Air ist die perfekte Wrasenführung, unabhängig von der Topfhöhe und Positionierung auf dem Kochfeld gewährleistet
- emotionLight Pro
- Hochwertige Filterkassetten mit integrierten Metallfettfiltern, geschirrspülergeeignet
- Metall-Fettfilter, spülmaschinengeeignet
- Sättigungsanzeige für Fett - und Geruchsfilter
- In der Filterreinigungsposition fahren die Filterkassetten automatisch zur einfachen Entnahme nach oben
- Die Glasscheibe kann zum Reinigen sehr leicht nach oben entnommen werden.

HomeConnect-fähig über WLAN

- HomeConnect-fähig über WLAN für die Vernetzung von Hausgeräten und eine Bedienung per Smartphone oder Tablet (nur in Ländern, in denen Home Connect Service verfügbar ist)
- Die Home Connect Funktionalität lässt sich durch die Einbindung zahlreicher Anwendungen externer Kooperationspartner (Partnering) beliebig erweitern
- Sprachsteuerung über gängige Sprachassistenten möglich
- Intervall-Funktion: über Home Connect verfügbar
- Silence-Funktion: über Home Connect verfügbar

Betriebsart und Leistung

- Abluftleistung nach EN 61591:

- max. Normalbetrieb 501 m³/h
- Intensivstufe 775 m³/h
- Lüfterleistung bei Abluftbetrieb nach EN 61591:
- max. Normalstufe 501 m³/h, Intensivstufe 775 m³/h
- Geräuschwerte nach EN 60704-2-13 bei Abluftbetrieb:
- Max. Normalstufe: 62 dB(A) re 1 pW
- Intensivstufe: 70 dB(A) re 1 pW
- Max. Lüfterleistung 501 m³/h bei Abluftbetrieb nach EN 61591
- Abluftleistung nach EN 61591
- max. 775 m³/h
- Geräuschwerte nach EN 60704-2-13 max. Normalstufe Abluftbetrieb: Geräusch, höchste Normal-Stufe: 62 dB dB(A) re 1 pW
- Geräusch min./max. Normalstufe: 39/62 dB
- Bei Einsatz des separat erhältlichen Clean Air Plus Umluftsets (Sonderzubehör) erreicht ihr Gerät im Umluftbetrieb folgende Werte:
- Umluftstufe:
- Max. Normalbetrieb: 416 m³/h
- Intensivstufe: 525 m³/h
- Geräuschwerte Umluft:
- Max. Normalstufe: 65 dB(A) re 1 pW
- Intensivstufe: 70 dB(A) re 1 pW
- Energiesparender Betrieb mit iQdrive-Motortechnologie
- Max. Förderleistung: 775 m³/h

Planungs- und Installationsinformation

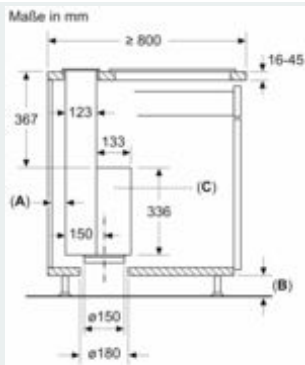
- Zum Einbau als Seamless Kombination ist ein Sonderzubehör erforderlich.
- Zum Einbau in einen 90 cm Unterschrank geeignet.
- Ausfahrhöhe 250 mm
- Gerätemaße (HxBxT): 709 x 812 x 140 mm
- Einbaumaße (HxBxT): 703 x 781 x 123 mm
- Länge Anschlusskabel: 1.3 m mit Stecker
- Zur flexiblen Installation des Motors ist ein Sonderzubehör erforderlich
- Maße und Einbauhinweise zu diesem Gerät gemäß technischer Zeichnung beachten
- Eine Kombination mit Gasmulden ist nicht möglich.
- Abluftstutzen ø 150 mm

Umwelt und Sicherheit

- Energieeffizienzklasse: A (auf einer Energieeffizienzklassen-Skala von A+++ bis D)
 - Durchschnittlicher Energieverbrauch: 36.9 kWh/Jahr*
 - Lüfter-Effizienzklasse: A*
 - Beleuchtungs-Effizienzklasse: -*
 - Fettfilter-Effizienzklasse: B*
 - Gesamtanschlusswert: 300 W
- * Gemäß EU-Regulierung Nr. 65/2014

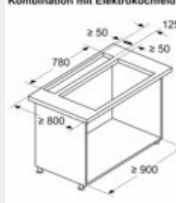
iQ700, Tischlüfter, 80 cm, Klarglas LD88WMM66

Maßzeichnungen



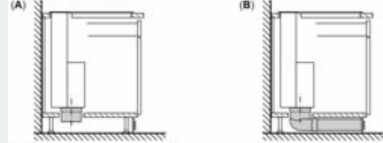
- A:** ≥ 20 mm zwischen Einsaugbereich Guided Air und Möbelwand
- B:** ≥ 60 mm für den Umluftbetrieb
- ≥ 100 mm für den Abluftbetrieb mit Kanal

Kombination mit Elektrokochfeld



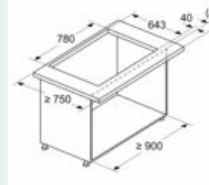
- Kombination mit Gaskochfeld nicht möglich
Um Leistungsverluste zu vermeiden, Folgendes beachten:
- Keine Oberschränke über dem Gerät montieren
 - Abstand offene Regalelemente über dem Gerät min. 650 mm (Empfehlung)
 - Abstand links/rechts zwischen Gerät und Wand/benachbartem Oberschrank min. 500 mm
 - Abstand zwischen Geräterahmen und Wand min. 50 mm

Planungsempfehlung Umluftbetrieb

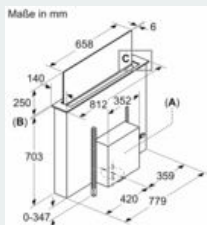


- A:** Außenwand - U-Wert ≤ 0,5W/(m²K)
Standardinstallation: teil-geführt in den Sockelbereich
- B:** Außenwand - U-Wert > 0,5W/(m²K)
Installation mit voll-geführter Verrohrung bis zur Sockelleiste bei schlecht isolierten Außenwänden oder über kaltem Boden

Kombination mit Elektrokochfeld Nahtloser Einbau

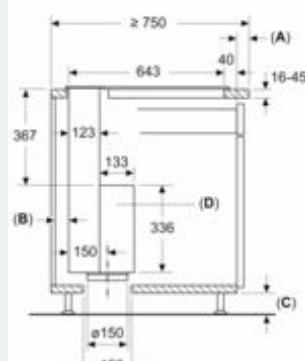


- A:** Überstand Arbeitsplatte - Korpus
Kombination mit Gaskochfeld nicht möglich
Um Leistungsverluste zu vermeiden, Folgendes beachten:
- Keine Oberschränke über dem Gerät montieren
 - Abstand offene Regalelemente über dem Gerät min. 650 mm (Empfehlung)
 - Abstand links/rechts zwischen Gerät und Wand/benachbartem Oberschrank min. 500 mm
 - Abstand zwischen Geräterahmen und Wand min. 50 mm



- A:** Montage Motoreinheit an Front-/Rückseite oder mit max. 3 m Abstand seitlich versetzt (Sonderzubehör erforderlich)
- Motoreinheit muss immer zugänglich sein
- B:** 5,5 mm

Maße in mm Nahtloser Einbau (Sonderzubehör erforderlich)



- A:** Überstand Arbeitsplatte - Korpus
- B:** ≥ 20 mm zwischen Einsaugbereich Guided Air und Möbelwand
- C:** ≥ 60 mm für den Umluftbetrieb
- ≥ 100 mm für den Abluftbetrieb mit Kanal im Sockelbereich
- D:** Motoreinheit muss immer zugänglich sein