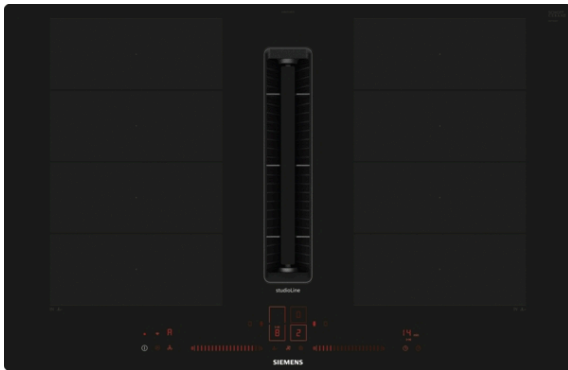


**iQ700, Kochfeld mit Dunstabzug  
(Induktion), 80 cm  
EX807LX67E**

B



Design-Kochfeld mit einem voll integrierten und bündigen Dunstabzug.

- ✓ variInduktion: das Kochfeld passt sich automatisch dem Kochgeschirr an.
- ✓ Dual lightSlider: Einfache und intuitive Bedienung dank einer übersichtlichen Bedienoberfläche.
- ✓ Luftgütesensor – erkennt Dünste und Gerüche und passt die Absaugleistung automatisch an.
- ✓ Home Connect: Alle Informationen über dein Kochfeld via Smartphone oder Tablet - auch von unterwegs.
- ✓ powerMove Plus: in drei Zonen kochen, köcheln und warmhalten

**Ausstattung**

**Technische Daten**

Gerätetyp : Kochstelle Glaskeramik  
 Bauform : Eingebaut  
 Energiequelle : Elektro  
 Gerätebreite : 792 mm  
 Abmessungen des Gerätes : 227 x 792 x 512 mm  
 Abmessungen des verpackten Gerätes : 430 x 950 x 660 mm  
 Nettogewicht : 28,0 kg  
 Bruttogewicht : 32,9 kg  
 Restwärmeanzeige : Getrennt  
 Lage der Steuerung : Vorne  
 Hauptoberflächenmaterial : Glaskeramik  
 Oberflächenfarbe : Schwarz  
 Approbationszertifikate : CE, VDE  
 Länge Anschlusskabel : 110 cm  
 Abgedichtete Herdplatte : Nein  
 Heizungen mit Booster : Alle  
 Leistung der 2.Kochzone (kW) : 3.3 kW  
 : 3.7 kW  
 Max. Gebläseleistung-Abluftbetrieb : 500 m³/h  
 Gebläseleistung bei Intensivstufe-Umluftbetrieb : 615.0 m³/h  
 Max. Gebläseleistung-Umluftbetrieb : 500 m³/h  
 Gebläseleistung bei Intensivstufe-Abluftbetrieb : 622 m³/h  
 Schallleistung : 69 dB(A) re 1 pW  
 Geruchsfilter : Nein  
 Art der Luftführung : Umrüstbar  
 Delay Shut off modes : 30 min  
 Elektroanschlusswert : 7400 W  
 Spannung : 220-240/380-415 V  
 Frequenz : 50-60 Hz  
 Gerätefarbe : Schwarz  
 Approbationszertifikate : CE, VDE  
 Länge Anschlusskabel : 110 cm  
 Abmessungen des Gerätes : 227 x 792 x 512 mm  
 Abmessungen des verpackten Gerätes : 430 x 950 x 660 mm  
 Nettogewicht : 28,0 kg  
 Bruttogewicht : 32,9 kg  
 Integriertes Zubehör : 1 x Clean Air Standard Geruchsfilter

**Zubehör**

1 x Clean Air Standard Geruchsfilter

**Zusätzlich erhältliches Zubehör**

HZ9VRPD1 : Sockeldiffusor , HZ9VRCR0 : cleanAir Umluftersatzfilter ,  
 HZ9VEDU0 : Akustikfilter , HZ9VDS2 : Flexmanschette (weiblich) ,  
 HZ9VDS1 : Verbindungsmanschette (weiblich) , HZ9VDSM2 :  
 Flachkanalstück gerade 1000mm , HZ9VDSM1 : Flachkanalstück  
 gerade 500mm , HZ9VDSI1 : 90° Adapterstück rund-flach , HZ9VDSIO :  
 Adapterstück rund-flach , HZ9VDSB4 : 90° Flachkanalbogen S  
 vertikal , HZ9VDSB2 : 90° Flachkanalbogen L vertikal , HZ9VDSB1 :  
 90° Flachkanalbogen horizontal , HZ9VDKR2 : Umluftkit 1x L-Bogen ,  
 HZ9SE060 : 6 teiliges Topfset , HZ9SE040 : 4 teiliges Topfset ,  
 HZ9SE030 : 3-er Set best aus 2 Töpfen + 1 Pfanne , HZ390522 :  
 Grillplatte , HZ390512 : Teppan Yaki (groß) , HZ39050 : Kabelloser  
 Temperatursensor für Kochfeld , HZ390230 : Systempfanne Ø 21cm ,  
 HZ390220 : Systempfanne Ø 19cm , HZ390210 : Systempfanne Ø  
 15cm , HZ390090 : Wok-Set 3-teilig , HZ390011 : Bräter aus Edelstahl  
 mit Glasdeckel



## iQ700, Kochfeld mit Dunstabzug (Induktion), 80 cm EX807LX67E

### Ausstattung

- Die Kochzonen werden automatisch zusammenschaltet oder getrennt auf Basis der Größe und Form des platzierten Kochgeschirrs.
- Erforderlicher Ausschnitt für die Installation (HxBxT mm): 227 x 796##x 516

#### Integriertes Downdraft-Lüftungssystem

- Induktionskochfeld mit vollintegriertem, leistungsstarkem Downdraft-Abzugsmodul.
- Geeignet für Umluft- oder Abluftbetrieb (inkl. differenzierter Softwaremodi). Installationszubehör für ungeführte Umluft, darunter vier cleanAir-Geruchsfilter und ein Teleskop-Schiebeelement, sind im Lieferumfang des Kochfeldes enthalten. Zubehör für andere Einbaumöglichkeiten ist erhältlich, Details in den Planungshinweisen.
- Ästhetisch integriertes, flächenbündiges Lufteinlassdesign mit schwebendem, hitzebeständigem Glaskeramikelement für freie Bewegung und Platzierung des Kochgeschirrs
- 17 elektronisch gesteuerte Leistungsstufen und 2 Boost-/Intensivstufen (mit automatischer Rückstellung) durch das Dual LightSlider-Bedienung. Sensorbasierte, vollautomatische Regelung der Lüfterstufen:
- 
- Automatisches Einschalten des Lüftungssystem bei Nutzung einer Kochzone
- Sensorbasierte und Kochfeldbasierte vollautomatische Regelung der Lüfterstufen
- 3 mögliche Empfindlichkeitsmodi des Algorithmus für maximalen Komfort (geräuschorientiert, ausgeglichen, leistungsorientiert).
- Automatische verzögerte Abschaltung nach dem Kochen, um Restgerüche nach dem Kochen zu beseitigen (in spezifischer ultrageräuscharmer Ventilatorstufe, 12min (Abluft), 30min (Umluft), manuell abschaltbar)
- - Manuelle Kontrolle möglich mit Dual LightSlider-Bedienung.
- Gebläsetechnologie mit hocheffizientem und geräuscharmen EcoSilence Drive Motor. Strömungstechnisch optimierte Luftführung im Innenraum
- Einfaches Entnehmen und Reinigen der Fettfilter- und Überlaufschutzeinheit:
- 
- Bequeme Ein-Hand-Entnahme der Einheit über einen schwebende Glaskeramik-Griff
- Großflächige, 12-lagige Edelstahl-Fettfilter für hohe Fettfiltrationseffizienz ( 94 %)
- Alle Teile sind einfach zu reinigen, spülmaschinengeeignet und hitzeresistent
- Kondensat- und Überlaufschutzhälter, ca. 200 ml Aufnahmekapazität
- Sicherheitsüberlaufbehälter (spülmaschinengeeignet) mit zusätzlichen 700 ml Aufnahmekapazität. Einfach zugänglich und von unten abnehmbar.
- Insgesamt eine Aufnahmekapazität von 900 ml (200 ml + 700 ml)
- - Wasserdichtes Lüftungssystem
- Dunstabzug Leistung:
- 
- Abluftleistung (nach EN 61591): min. Normalstufe 154 m<sup>3</sup>/h , max. Normalstufe 500 m<sup>3</sup>/h , max. Boost-/Intensivstufe 622 m<sup>3</sup>/h

- Umluftleistung (nach EN 61591): min. Normalstufe 150 m<sup>3</sup>/h , max. Normalstufe 500 m<sup>3</sup>/h , max. Boost-/Intensivstufe 615 m<sup>3</sup>/h
- Geräuschwerte bei Abluftbetrieb: min. Normalstufe 42 dB#re 1 pW, max. Normalstufe 69 dB#re 1 pW, max. Boost-/Intensivstufe 74 dB #re 1 pW
- Geräuschwerte bei Umluftbetrieb: min. Normalstufe 41 dB#re 1 pW, max. Normalstufe 68 dB#re 1 pW, max. Boost-/Intensivstufe 72 dB#re 1 pW
- Fettfilter-Effizienz: 94 %.
- Durchschnittlicher Energieverbrauch: 61,6kWh/Jahr
- 
- Energie-Effizienzklasse: B (bei einer Skala der Energie-Effizienzklassen von A+++ bis D)
- Lüftereffizienzklasse: A
- - Durchschnittlicher Energieverbrauch: 57 .
- Fettfilter-Effizienzklasse: B
- Geräusch min./max. Normalstufe: 42 dB#& 69 dB
- Bei Umluftbetrieb 2 x 2 direkt integrierte, leistungsstarke cleanAir Umluftfilter
- 
- Optimierte Geruchsreduktionsfähigkeiten bei Kochapplikationen mit komplexen Geruchsmolekülketten (z.B. Fischgerüche)
- Große Filteroberfläche mit hoher Geruchsreduktionsrate
- Filterstandzeit von 360 Std. bei intensivem Kochen (nicht regenerierbar)
- Sehr geringes Geräusch mit optimierter Psychoakustik
- Einfache Zugänglichkeit und einfache Entnahme von oben durch den Lufteinlass
- Filtersättigungsanzeige für die Umluftfilter über die Bedienoberfläche und die Home Connect App mit komfortabler Nachkaufmöglichkeit (cleanAir Ersatzbedarffilterset HZ9VRCR0)
- Bei Umluftbetrieb 2 x 2 direkt integrierte, leistungsstarke cleanAir Umluftfilter

#### Planungs- und Installationshinweise

- Geeignet für Abluft- oder Umluftinstallation in 4 verschiedenen Optionen (ungeführte -, teilgeführte - und vollgeführte Umluft oder Abluft). Installationszubehör für die ungeführte Umluft, darunter vier cleanAir-Geruchsfilter und ein Teleskop-Schiebeelement, sind im Lieferumfang des Kochfeldes enthalten. Das mitgelieferte Zubehör ermöglicht eine einfache und schnelle Montage und ist in allen Arbeitsplattentiefen  $\geq 60$ cm planbar.
- Notwendig bei Abluft - immer als Geräteset bestellen!
- Im Geräteset ist der erste relevante Bogen bereits enthalten: Arbeitsplattentiefe  $\geq 60$  cm - gekürzte Auszüge (90° „S“ Flachkanalbogen HZ9VDSB4, männlich) Arbeitsplattentiefe  $\geq 70$  cm - Standardauszüge (90° „L“ Flachkanalbogen HZ9VDSB2, männlich) Weiteres Zubehör für die Luftführung muss auf Basis der individuellen Planung gesondert bestellt werden. Hierzu bieten wir umfangreiches Zubehör an.
- Notwendig bei teil- und vollgeführter Umluft - immer als Geräteset bestellen!
- Im Geräteset ist der erste relevante Bogen bereits enthalten: Arbeitsplattentiefe  $\geq 60$  cm - gekürzte Auszüge (90° „S“ Flachkanalbogen HZ9VDSB4, männlich) Arbeitsplattentiefe  $\geq 70$  cm - Standardauszüge (90° „L“ Flachkanalbogen HZ9VDSB2, männlich) Für eine teilgeführte Umluft bis in den Sockelbereich

## iQ700, Kochfeld mit Dunstabzug (Induktion), 80 cm EX807LX67E

### Ausstattung

bieten wir eine Vorzugsverrohrung als Zubehör-Set HZ9VDKR2 an (ausgelegt für eine Arbeitshöhe bis zu 960 mm). Für eine individuelle vollgeführte Umluft steht umfangreiches Sonderzubehör zur Verfügung.

- Planungshinweise:
- Die Planung ist möglich als Wand- und Inselplanung
- Das Produkt und die Zubehöre erfüllen die Bestimmungen des Nadelflammtest (gemäß IEC 60695-11-5) und die Baustoffklasse B1 (nach DIN 4102-1).
- Ausnahme: Das Zubehör HZ9VDSS2 Flexmanschette erfüllt den Nadelflammtest (nach IEC 60695-11-5) und die Baustoffklasse B2 (nach DIN 4102-1).
- Die maximale Eintauchtiefe beträgt 223 mm unter Glas für aufsatzmontierte Geräte und 227 mm für Geräte, die für den flächenbündigen Einbau geeignet sind.
- Das Gerät muss von unten frei zugänglich bleiben
- Es ist kein Zwischenboden unter dem Gerät notwendig. Die Schubladen müssen entnehmbar sein. Die Rückwand kann gelassen werden - es wird lediglich ein Ausschnitt für den Luftaustritt (Position und Größe können den Installationsanweisungen entnommen werden) benötigt.
- Eine Installation in ungeführter Umluft erfordert eine vertikale Öffnung von min. 25mm hinter der Rückwand der Möbel. Für eine optimale Leistung werden 50 mm empfohlen.
- Die minimale Arbeitsplattenstärke beträgt 16mm für aufsatzmontierte und flächenbündig montierte Geräte mit dem Standard Installationssystem. Auch eine Installation in dünnere Arbeitsplatten ist mit einem Ersatzteil möglich: Materialnummer 626792
- Das Gesamtgerätegewicht beträgt 26 kg. Die Tragfähigkeit und Stabilität insbesondere bei dünnen Arbeitsplatten ist durch geeignete Unterkonstruktionen sicherzustellen. Hierbei sind das Gerätegewicht (mitsamt entsprechender Beschwerden wie z.B. befüllter Töpfe) und die Spezifikationen des Arbeitsplattenherstellers zur strukturellen Integrität zu beachten.
- Für alle teil- und ungeführten Umluftplanungen, wird eine Luftrückstromöffnung von  $\geq 400\text{cm}^2$  im Sockelbereich benötigt. Die Öffnung kann über Auslassgitter, Lamellengitter oder leicht gekürzte Sockel, abhängig vom Sortiment des Küchenmöbelherstellers, realisiert werden.
- Der Luftauslass auf der Geräterückseite kann direkt mit einem Flachkanalelement (NW 150) kombiniert werden
- Verrohrungen bis zu 8m mit drei 90° Bögen möglich
- Bei Installation einer Luftführung im Abluftbetrieb und einer kamingebundenen Feuerstelle, muss die Stromzuführung mit einem geeigneten Sicherheitsschalter versehen werden. Dies ist bei einer Installation in Umluftführung nicht erforderlich.
- Im Abluftbetrieb sollte eine Rückstauklappe mit einem maximalen Öffnungsdruck von 65Pa installiert werden.
- Zur Vervollständigung der vollgeführten Umluft oder für jede andere individuelle Umluftplanung ist verschiedenes Kanalzubehör erhältlich.
- Zur Installation in Arbeitsplatten aus Stein, Granit oder Kunststoff. Andere Arbeitsplattenmaterialien erfordern eine Eignungsprüfung beim Hersteller der Arbeitsplatte.
- Automatisches Ein- und Ausschalten bei

- Betätigung des Teleskopauszuges
- 80 cm: Platz für 4 Töpfe oder Pfannen.

#### Flexibilität der Kochzonen

- 2 x varioInduktion: Verwenden Sie Kochgeschirr beliebiger Form und Größe innerhalb der 40 cm langen Zone.
- Kochzone vorne links: 200 mm, 240 mm, 2.2 kW (maximale Leistung 3.7 kW)
- Kochzone hinten links: 200 mm, 240 mm, 2.2 kW (maximale Leistung 3.7 kW)
- Kochzone hinten rechts: 200 mm, 240 mm, 2.2 kW (maximale Leistung 3.7 kW)
- Kochzone vorne rechts: 200 mm, 240 mm, 2.2 kW (maximale Leistung 3.7 kW)

#### Benutzerfreundlichkeit

- Dual LightSlider-Bedienung: Steuern Sie die Leistung direkt über die beiden beleuchteten Touchleisten (im ausgeschalteten Zustand unsichtbar).
- 17 Leistungs-Stufen: Stellen Sie die Wärme mit 17 Leistungsstufen (9 Hauptstufen und 8 Zwischenstufen) präzise ein.
- Warmhaltefunktion: Halten Sie das aufgesetzte Geschirr bei voreingestellter niedriger Leistung warm.
- Timer
- :Schaltet die Kochzone am Ende der eingestellten Zeit aus (z. B. bei gekochten Eiern).
- countDown-Funktion
- : Am Ende der eingestellten Zeit ertönt ein Signal (z. B. beim Pastakochen).
- Laufzeitanzeige
- zeigt an, wie viel Zeit seit dem Starten des Timers vergangen ist (z. B. beim Kochen mit Kartoffeln).

#### Zeitersparnis und Effizienz

- powerBoost-Funktion für alle Induktions-Kochzonen möglich
- : Mit 50 % mehr Leistung z. B. Wasser schneller zum Kochen bringen als auf höchster Leistungsstufe.
- powerBoost-Funktion für Pfannen: Erhitzen Sie die Pfannen schneller als auf höchster normaler Leistungsstufe und schützen Sie gleichzeitig die Pfannenbeschichtung.
- powerMove Plus: erhöht oder verringert die Leistung einfach durch ziehen des Topfes nach vorne oder hinten.
- varioMotion: Wenn Sie einen Topf auf eine andere Kochzone stellen, übertragen Sie alle vorherigen Einstellungen durch einmaliges Bestätigen in die neue Zone.
- quickStart: Beim Einschalten wählt das Kochfeld automatisch die Kochzone aus, auf dem im ausgeschalteten Zustand Kochgeschirr aufgesetzt wurde.
- reStart: Im Falle von unbeabsichtigtem Ausschalten des Kochfeldes bleiben alle Einstellungen erhalten, wenn Sie innerhalb von 4 Sekunden wieder einschalten.

#### Kochunterstützung

- Kochsensor Plus ready (Kochsensor nicht im Lieferumfang enthalten): verhindert das Überkochen von Töpfen durch die automatische Temperaturregelung des am Topf angebrachten Sensors.
- 5 Brat- und 5 Kochbereiche: verhindert ein Anbrennen durch die automatische Temperaturregelung des Sensors.

## iQ700, Kochfeld mit Dunstabzug (Induktion), 80 cm EX807LX67E

### Ausstattung

- Kochassistent: Finden Sie einfach die richtige Temperatureinstellung für ein bestimmtes Gericht über die Home Connect-App.

#### Konnektivität

- HomeConnect-fähig über WLAN: Überprüfen Sie, ob das Kochfeld auch dann ausgeschaltet ist, wenn Sie nicht zu Hause sind, und suchen Sie in der Home Connect-App nach Rezepten oder zusätzlichen Funktionen.

#### Design

- flächenbündiges Design
- exklusive Kochzonenbedruckung: minimalistisches Design dank dunkler Farbe der Kochzonenbedruckung.

#### Sicherheit

- 2-stufige Restwärmeanzeige je Kochzone: Zeigt an welche Kochzonen noch heiß oder warm sind.
- Kindersicherung: Verhindert eine unbeabsichtigte Aktivierung des Kochfeldes.
- Wischschutzfunktion: Übergekochte Flüssigkeiten abwischen, ohne die Einstellungen unbeabsichtigt zu ändern (30 Sekunden sind alle Touch-Tasten blockiert).
- Hauptschalter: Alle Kochzonen auf einmal ausschalten.
- Automatische Sicherheitsabschaltung: Aus Sicherheitsgründen schaltet das Kochfeld nach einer voreingestellten Zeit ohne Interaktion automatisch ab (einstellbar).
- Energieverbrauchsanzeige: zeigt den Stromverbrauch des letzten Kochvorgangs an.

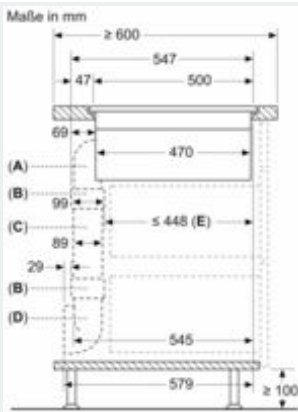
#### Installation

- Abmessungen des Gerätes (HxBxT mm): 227 x 792 x 512
- Minimale Arbeitsplattenstärke: 16 mm
- Gesamtanschlusswert: 7400 W
- powerManagement Funktion: Begrenzen Sie bei Bedarf die maximale Leistung (Abhängig vom Sicherungsschutz der Elektroinstallation).
- Netzkabel: 110 cm, Anschlusskabel beigelegt in Verpackung

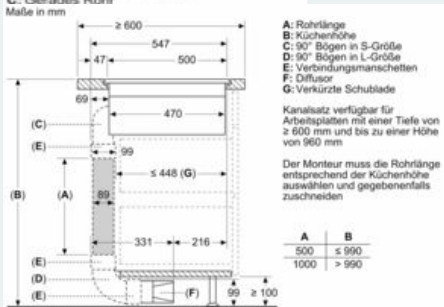
#### Zubehör

## iQ700, Kochfeld mit Dunstabzug (Induktion), 80 cm EX807LX67E

### Maßzeichnungen

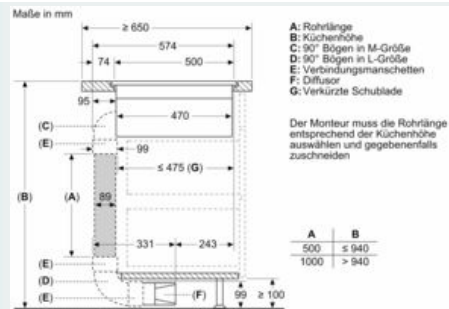


- A: 90° Bogen Größe S
- B: Verbindungsmanschetten
- C: Gerades Rohr



- A: Rohrlänge
  - B: Küchenhöhe
  - C: 90° Bögen in S-Größe
  - D: 90° Bögen in L-Größe
  - E: Verbindungsmanschetten
  - F: Diffusor
  - G: Verkürzte Schublade
- Kanalsatz verfügbar für Arbeitsplatten mit einer Tiefe von  $\geq 600$  mm und bis zu einer Höhe von 960 mm.
- Der Monteur muss die Rohrlänge entsprechend der Küchenhöhe auswählen und gegebenenfalls zuschneiden.

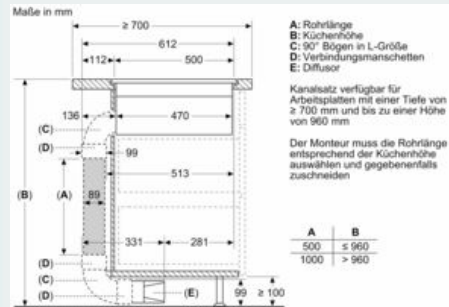
A	B
500	$\leq 990$
1000	$> 990$



- A: Rohrlänge
- B: Küchenhöhe
- C: 90° Bögen in M-Größe
- D: 90° Bögen in L-Größe
- E: Verbindungsmanschetten
- F: Diffusor
- G: Verkürzte Schublade

Der Monteur muss die Rohrlänge entsprechend der Küchenhöhe auswählen und gegebenenfalls zuschneiden.

A	B
500	$\leq 940$
1000	$> 940$

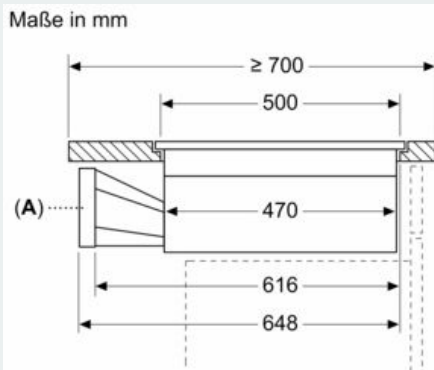


- A: Rohrlänge
- B: Küchenhöhe
- C: 90° Bögen in L-Größe
- D: Verbindungsmanschetten
- E: Diffusor

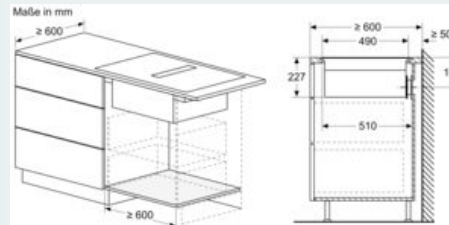
Kanalsatz verfügbar für Arbeitsplatten mit einer Tiefe von  $\geq 700$  mm und bis zu einer Höhe von 960 mm.

Der Monteur muss die Rohrlänge entsprechend der Küchenhöhe auswählen und gegebenenfalls zuschneiden.

A	B
500	$\leq 960$
1000	$> 960$

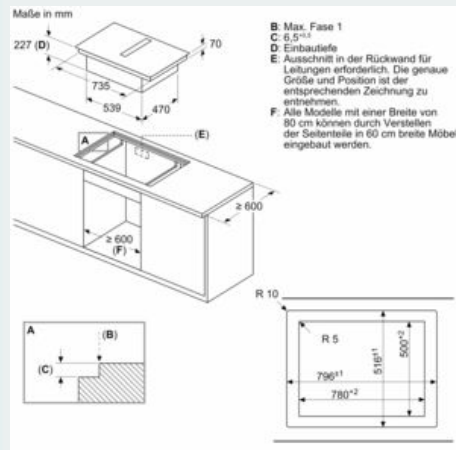
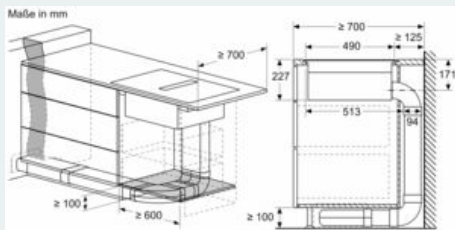
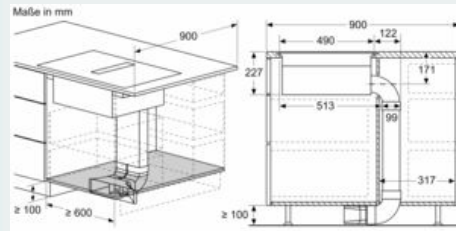
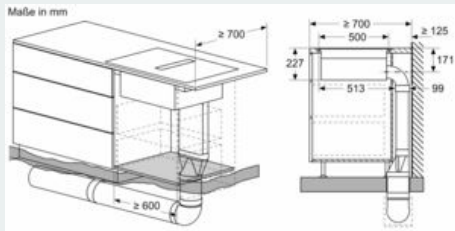
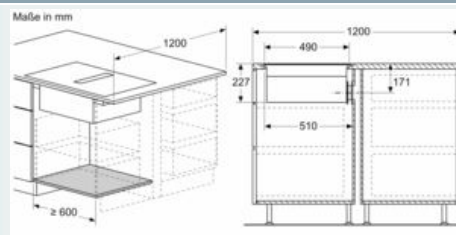
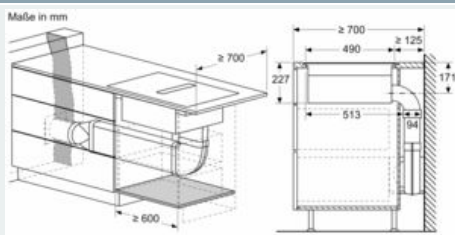


A: Adapterstück rund-flach



## iQ700, Kochfeld mit Dunstabzug (Induktion), 80 cm EX807LX67E

### Maßzeichnungen



iQ700, Kochfeld mit Dunstabzug  
(Induktion), 80 cm  
EX807LX67E

Maßzeichnungen

