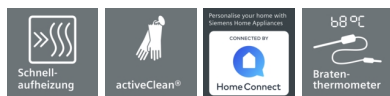


iQ500, Einbau-Backofen, 60 x 60 cm, Schwarz HB479G5B6



- ✓ Schnellaufheizung und coolStart – schnelles Aufheizen und bequemes Auftauen.
- ✓ activeClean® – das automatische Selbstreinigungssystem.
- ✓ Home Connect – per App zur smarten Küche.
- ✓ cookControl40: Automatikprogramme garantieren beste Ergebnisse.
- ✓ Bratenthermometer – das präzise und zuverlässige Thermometer für den perfekten Braten.

Ausstattung

Technische Daten

Frontfarbe : Schwarz
 Bauform : Eingebaut
 Integriertes Reinigungssystem : Pyrolytisch+Hydrolytisch
 Nischenmaße für Installation (H x B x T) : 585-595 x 560-568 x 550 mm
 Abmessungen des Gerätes : 595 x 594 x 548 mm
 Abmessungen des verpackten Gerätes : 670 x 680 x 660 mm
 Material der Blende : Glas
 Material der Tür : Glas
 Nettogewicht : 38,5 kg
 Nettovolumen - Backrohr 1 : 71 l
 Beheizungsarten : Großflächengrill, Heißluft, Heißluft sanft, Intensivhitze, Kleinflächengrill, Ober-/Unterhitze, Pizzastufe, Sanftgaren, Tiefkühl spezial, Umluftgrill, Unterhitze, Vorwärmen, Warmhalten
 Material 1. Backrohr : Andere
 Backofenregelung : elektronisch
 Anzahl eingebauter Leuchten : 1
 Approbationszertifikate : CE, VDE
 Länge Anschlusskabel : 120 cm
 EAN-Nummer : 4242003895436
 Anzahl der Innenräume (2010/30/EC) : 1
 Energieeffizienzklasse (2010/30/EC) : A
 Energieverbrauch pro Ober-/Unterhitze Zyklus (2010/30/EC) : 0,99 kWh/Zyklus
 Energieverbrauch pro Heißluft-Zyklus (2010/30/EC) : 0,81 kWh/Zyklus
 Energieeffizienzindex (2010/30/EC) : 95,3 %
 Anschlusswert : 3600 W
 Absicherung : 16 A
 Spannung : 220-240 V
 Frequenz : 50; 60 Hz
 Steckerart : Schuko-/Gardy.m.Erdung



Zubehör

- 1 x Backblech emailliert
- 1 x Kombirost
- 1 x Universalpfanne

Zusätzlich erhältliches Zubehör

HZG0AS00 : Anschlusskabel 3m, HZ915003 : Glasbräter 5,4 L, HZ66X650 : Verblendeleiste für Sockel, HZ638300 : Teleskop-Vollauszug 3-fach, HZ638200 : Teleskop-Vollauszug 2-fach, HZ634000 : Back- und Bratrost (Standard), HZ538500 : Teleskopauszug 3-fach, davon 1 varioClip, HZ538200 : Teleskopauszug 2-fach, HZ538000 : varioClip-Auszug, HZ532010 : Universalpfanne, Keramik antihaft, HZ532000 : Universalpfanne, emailliert, grau, HZ531010 : Backblech, Keramik antihaft beschichtet, HZ531000 : Backblech, emailliert, grau, HZ327000 : Backstein, HZ317000 : Pizzaform, emailliert, grau

iQ500, Einbau-Backofen, 60 x 60 cm, Schwarz HB479G5B6

Ausstattung

Backofentyp und Heizart

- Backofen mit 13 Beheizungsarten:
- 3D Heißluft Plus, Ober-/Unterhitze, Umluft-Grill-System, Großflächengrill, Kleinflächengrill, Pizzastufe, coolStart, separate Unterhitze, Intensivhitze, Sanftgaren, Vorwärmen, Warmhalten, Heißluft sanft
- Temperaturregelung von 30 °C - 275 °C
-
- Garraumvolumen: 71 l

Zubehörträger / Auszugssystem:

- Einschubebenen: 5
- varioClip-Auszug, mit Stopp-Funktion

Design

- blackSteel Design
- Drehknebel, round
- Email grau

Reinigung

- activeClean® - Selbstreinigungs-Automatik
- humidClean
- Vollglas-Innentür

Komfort

- TFT-Farbdisplay mit Klartext
- Elektronik-Uhr
- Optische Aufheizkontrolle
- elektronische Einstellempfehlung Autostart Ist-Temperaturkontrolle bratenThermometer cookControl
- cookControl 40 Programme
- Klapptür, Backofentür mit softMove, gedämpftes Öffnen und Schliessen
- studioLine blackSteel-Türgriff
- cookControl
- Bratenthermometer
-
- Schnellaufheizung
- coolStart
- abschaltbar, Halogenleuchte
- Kühlgebläse
- Infotaste
- Home Connect

Zubehör

- 1 x Kombirost, 1 x Backblech emailliert, 1 x Universalpfanne

Umwelt und Sicherheit

- sehr geringe Türtemperatur
- Niedrige Türtemperatur während der pyrolytischen Reinigung
- Kindersicherung
- mit verriegelbarer Backofentür Sicherheitsabschaltung Restwärmeanzeige Türkontaktschalter

Technische Info:

- Länge des Anschlusskabels: 120 cm
- Nennspannung: 220 - 240 V
- Gesamtanschlusswert Elektro: 3.6 kW
-

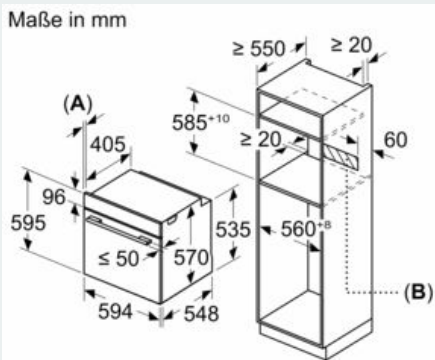
- Energieeffizienzklasse (gem. EU Nr. 65/2014): A (auf einer Energieeffizienzklassen-Skala von A+++ bis D)
- Energieverbrauch pro Zyklus im konventionellen Modus: 0.99 kWh
- Energieverbrauch pro Zyklus im Umluft-Modus: 0.81 kWh
- Zahl der Garräume: 1 Wärmequelle: elektrisch Innenraumvolumen: 71 l

Maße

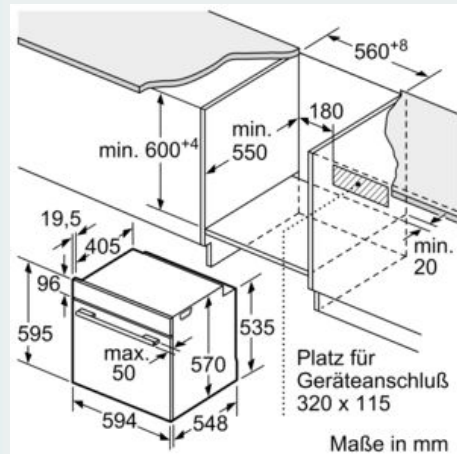
- Gerätemaße (HxBxT): 595 x 594 x 548 mm
-
- Nischenmaße (HxBxT): 595 mm x 560 mm x 550 mm
- „Maße und Einbauhinweise zu diesem Gerät gemäß technischer Zeichnung beachten“
- Wir empfehlen Ihnen, Komplementär-Produkte innerhalb der Produktserie iQ500 zu wählen, um die bestmögliche Einbausituation Ihrer Einbaugeräte zu gewährleisten.

**iQ500, Einbau-Backofen, 60 x 60 cm,
Schwarz
HB479G5B6**

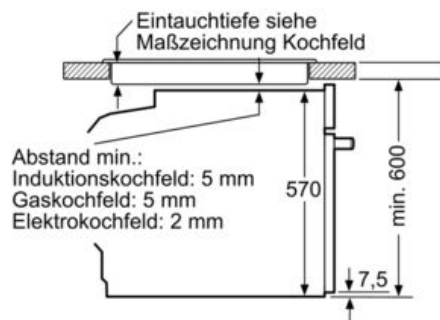
Maßzeichnungen



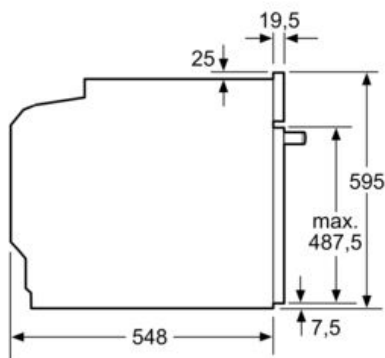
A: 19,5 mm
B: Platz für Geräteanschluß 320 x 115 mm



Einbau mit einem Kochfeld.



Maße in mm



Maße in mm