

iQ100, Einbau-Kühl-Gefrier-Kombination mit Gefrierbereich unten, 177.2 x 54.1 cm, Schleppscharnier KI87VNSFO



Einbau Kühl-Gefrierkombination mit LowFrost für deutlich weniger anstrengendes Abtauen.

- ✓ Geringere Eisbildung spart Energie und Arbeit beim Abtauen - lowFrost.
- ✓ LED-Beleuchtung – gleichmäßig und bis in die kleinste Kühschrankecke, damit Sie immer alles finden.
- ✓ Obst und Gemüse bleiben schön knackig - freshBox.
- ✓ autoAirflow – gleichmäßige Kühlung, damit Ihre Lebensmittel länger frisch bleiben.
- ✓ Viel Platz bietet die bigBox um großes Gefriergut optimal zu lagern und zu stapeln.

Ausstattung

Technische Daten

Energieeffizienzklasse (EU 2017/1369): F
 Durchschnittlicher Energieverbrauch in Kilowattstunden pro Jahr (kWh/a) (EU 2017/1369): 270 kWh/annum
 Summe der Volumen der Tiefkühlfächer (EU 2017/1369): 70 l
 Summe der Volumen der Kaltlagerfächer (EU 2017/1369): 200 l
 Luftschallemissionen (EU 2017/1369): 39 dB(A) re 1 pW
 Luftschallemissionsklasse (EU 2017/1369): C
 Bauform: Eingebaut
 Dekorrahmen/ -platte: Nicht möglich
 Höhe: 1772 mm
 Gerätebreite: 541 mm
 Gerätetiefe: 548 mm
 Nischenmaße für Installation (H x B x T): 1775.0 x 560 x 550 mm
 Nettogewicht: 51,2 kg
 Absicherung: 10 A
 Türanschlag: rechts wechselbar
 Spannung: 220-240 V
 Frequenz: 50 Hz
 Approbationszertifikate: CE, VDE
 Länge Anschlusskabel: 230 cm
 Lagerung bei Stromausfall (h): 12 h
 Anzahl Verdichter: 1
 Anzahl unabhängiger Kühlkreisläufe: 1
 Innenlüfter: Nein
 Scharniere wechselbar: Ja
 Anzahl verstellbarer Ablagen-Kühlteil (Stck): 4
 Flaschenregale: Nein
 Frostfree System: Nein
 Art der Installation: Vollintegrierbar
 Scharnierart: Schlepptür

Zubehör

3 x Eierablage
 1 x Eiswürfelschale

Zusätzlich erhältlich Zubehör

KSGGZM00
 KS6BZR00 Flaschenablage
 GS6BZR00 Einlegeschale für Gefriergutschale



**iQ100, Einbau-Kühl-Gefrier-
Kombination mit Gefrierbereich unten,
177.2 x 54.1 cm, Schleppscharnier
KI87VNSF0**

Ausstattung

- KI87VNSF0
- easy Installation

Leistung und Verbrauch

- Energieeffizienzklasse: F
- Nutzinhalt gesamt: 270 l
- Nutzinhalt Kühlfächer: 200 l
- Nutzinhalt Tiefkühlfächer: 70 l
- Gefriervermögen in 24 Std.: 3.2 kg
- Energieverbrauch / Jahr: 270 kWh/a
- Klimaklasse: SN-ST
- SuperGefrieren: ja
- Geräuscheffizienzklasse / Geräusch-Wert: C / 39 dB
- Lagerzeit bei Störung : 12 h
- Auf Basis der Ergebnisse der Normprüfung über 24 Std.
Tatsächlicher Verbrauch abhängig von Nutzung/Standort des Geräts.

Design

- LED Beleuchtung

Komfort und Sicherheit

- Elektronische Temperaturregelung über LED ablesbar
- nein

Kühlteil

- 5 Abstellflächen aus Sicherheitsglas, davon 4 höhenverstellbar
- 1 durchgehender Türabsteller
- 4 Türabsteller

Frischhaltesystem

- 1 freshBox
-

Gefrierteil

- LowFrost - geringere Eisbildung, schnelleres Abtauen
- 2 transparente Gefriergut-Schubladen, davon
- 1 bigBox
- superGefrieren

Maße

- Gerätemaße (H x B x T): 177.2 cm x 54.1 cm x 54.8 cm
- Nischenmaße (H x B x T): 177.5 cm x 56.0 cm x 55.0 cm

Technische Informationen

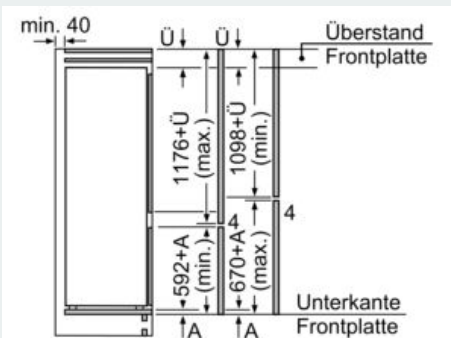
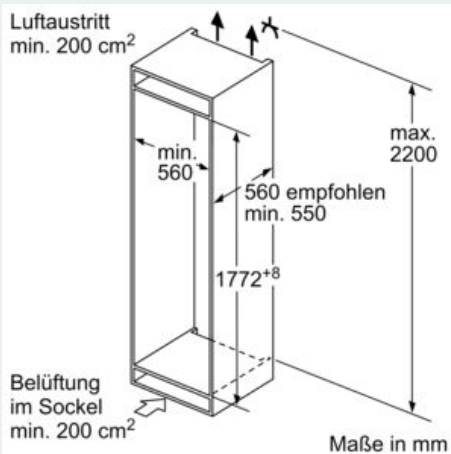
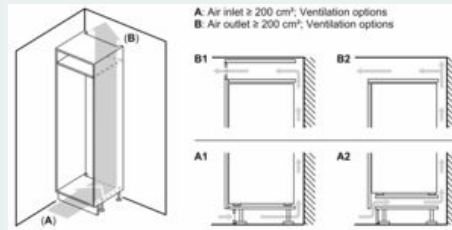
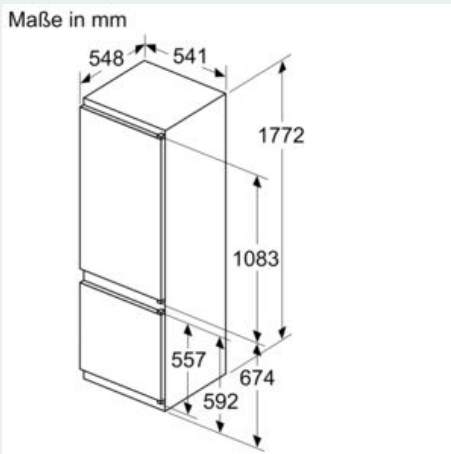
- Türanschlag rechts, wechselbar
- 220 - 240 V

Zubehör

- 3 x Eierablage, 1 x Eiswürfelschale

iQ100, Einbau-Kühl-Gefrier-Kombination mit Gefrierbereich unten, 177.2 x 54.1 cm, Schleppscharnier KI87VNSFO

Maßzeichnungen



Die angegebenen Möbelmaßmaße gelten für eine Türfuge von 4 mm.

Maße in mm