

iQ300, Einbau-Kühl-Gefrier-Kombination mit Gefrierbereich unten, 157.8 x 54.1 cm, Flachscharnier KI77VVF0



Einbau-Kühl-Gefrier-Kombination für länger knackiges Obst und Gemüse dank Fresh Box mit Wellenboden.

- ✓ Geringere Eisbildung spart Energie und Arbeit beim Abtauen - lowFrost.
- ✓ LED-Beleuchtung – gleichmäßig und bis in die kleinste Kühschrankecke, damit Sie immer alles finden.
- ✓ Obst und Gemüse bleiben schön knackig - freshBox.
- ✓ Viel Platz bietet die bigBox um großes Gefriergut optimal zu lagern und zu stapeln.
- ✓ superFreezing – Lebensmittel schnell einfrieren, selbst in größeren Mengen.

Ausstattung

Technische Daten

Energieeffizienzklasse (EU 2017/1369): F
 Durchschnittlicher Energieverbrauch in Kilowattstunden pro Jahr (kWh/a) (EU 2017/1369): 260 kWh/annum
 Summe der Volumen der Tiefkühlfächer (EU 2017/1369): 63 l
 Summe der Volumen der Kaltlagerfächer (EU 2017/1369): 169 l
 Luftschallemissionen (EU 2017/1369): 38 dB(A) re 1 pW
 Luftschallemissionsklasse (EU 2017/1369): C
 Bauform: Eingebaut
 Dekorrahmen/ -platte: Nicht möglich
 Höhe: 1578 mm
 Gerätebreite: 541 mm
 Gerätetiefe: 545 mm
 Min. Nischenmaße für Installation (H x B x T): 1580 x 560 x 550 mm
 Nettogewicht: 57,9 kg
 Anschlusswert: 90 W
 Absicherung: 10 A
 Türanschlag: Rechts wechselbar
 Frequenz: 50 Hz
 Länge Anschlusskabel: 230 cm
 Anzahl Verdichter: 1
 Anzahl unabhängiger Kühlkreisläufe: 1
 Innenlüfter: Nein
 Scharniere wechselbar: Ja
 Anzahl verstellbarer Ablagen-Kühlteil (Stck): 3
 Flaschenregale: Nein
 Frostfree System: Nein
 Art der Installation: Vollintegrierbar
 Scharnierart: Flachscharnier

Zubehör

3 x Eierablage
 1 x Eiswürfelschale

Zusätzlich erhältliches Zubehör

KSGGZM00
 KS10Z020 Flaschenablage



**iQ300, Einbau-Kühl-Gefrier-
Kombination mit Gefrierbereich unten,
157.8 x 54.1 cm, Flachscharnier
KI77VVF0**

Ausstattung

Leistung und Verbrauch

- Energieeffizienzklasse: F
- Nutzinhalt gesamt: 232 l
- Nutzinhalt Kühlfächer: 169 l
- Nutzinhalt Tiefkühlfächer: 63 l
- Gefriervermögen in 24 Std.: 3.1 kg
- Energieverbrauch / Jahr: 260 kWh/a
- Klimaklasse: SN-ST
- SuperGefrieren: ja
- Geräuscheffizienzklasse / Geräusch-Wert: C / 38 dB
- Lagerzeit bei Störung : 13 h
- Auf Basis der Ergebnisse der Normprüfung über 24 Std.
Tatsächlicher Verbrauch abhängig von Nutzung/Standort des Geräts.

Design

- LED Beleuchtung

Komfort und Sicherheit

- Elektronische Temperaturregelung über LED ablesbar
- freshSense - Konstante Temperatur durch intelligente Sensortechnik
- 1 Kompressor / 1 Kältekreislauf
- superGefrieren

Kühlteil

- 4 Abstellflächen aus Sicherheitsglas, davon 3 x höhenverstellbar
- 4 Türabsteller

Frischhaltesystem

- 1 freshBox
-

Gefriereteil

- LowFrost - geringere Eisbildung, schnelleres Abtauen
- varioZone - für flexible Nutzung des Gefrierraums
- 2transparente Gefriergut-Schubladen, davon
- 1 bigBox
- Gefriergut-Kalender

Maße

- Gerätemaße (H x B x T): 157.8 cm x 54.1 cm x 54.5 cm
- Nischenmaße (H x B x T): 158.0 cm x 56.0 cm x 55.0 cm

Technische Informationen

- Türanschlag rechts, wechselbar
- Anschlusswert: 90 W
- 220 - 240 V
- Transportgriffe

Zubehör

- 3 x Eierablage, 1 x Eiswürfelschale

Länderspezifische Optionen

Umwelt und Sicherheit

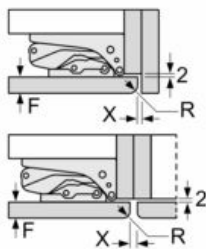
Montage

Sonderzubehör

iQ300, Einbau-Kühl-Gefrier-Kombination mit Gefrierbereich unten, 157.8 x 54.1 cm, Flachscharnier KI77VVF0

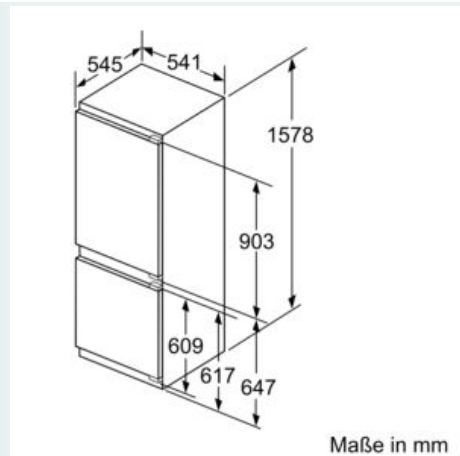
Maßzeichnungen

Maße in mm
Empfehlung Spaltmaße für Flachscharnier

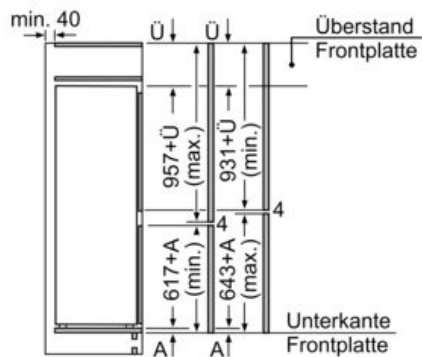


F	R	X
16-19	0-3	2,5
20	0-1	3
	2-3	2,5
21	0-1	3
	2-3	2,5
22	0	4
	1	3,5
	2-3	3

Die in der Tabelle empfohlenen Spaltmaße sind einzuhalten, um eine kollisionsfreie Öffnung der Gerätetüre zu gewährleisten und Beschädigungen am Küchenmöbel zu vermeiden.

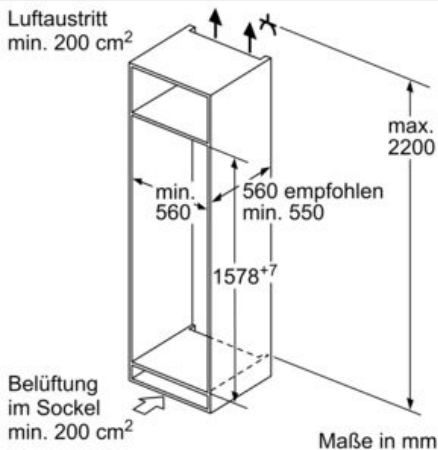


Maße in mm



Die angegebenen Möbeltürmaße gelten für eine Türfuge von 4 mm.

Maße in mm



Maße in mm



Maximal zulässiges Gewicht der Möbelfronten

Morierte Möbelfronten, die das zulässige Gewicht überschreiten, können zu Beschädigungen und zu Funktionsbeeinträchtigungen der Scharniere führen

Δ Gewicht

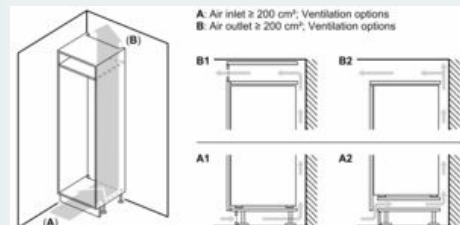
A: Gerätehöhe inklusive Scharniere in mm

B: Ungedämpftes Scharnier, Möbelfront in kg

C: Gedämpftes Scharnier, Möbelfront in kg

D: Zusätzliche mögliche Last in kg mit Schwerlastsatz

A	B	C	D
1500-1750	22	22	
720-1400	19	19	B+5 / C+5
A1	15	19	
A2	15	19	



A: Air inlet ≥ 200 cm², Ventilation options

B: Air outlet ≥ 200 cm², Ventilation options

B1

B2

A1

A2