

iQ700, Dampfgarer, Edelstahl CD634GAS0



Der 45cm hohe Kompakt-Dampfgarer zur geschmackvollen, fettarmen und gesunden Zubereitung der Gerichte.

- ✓ Kochen Sie gesund, schonend und natürlich - Dampfgaren.
- ✓ Automatikprogramme für beste Ergebnisse – cookControl20
- ✓ Optimal lesbar und intuitiv bedienbar - TFT-Display.
- ✓ Halogen-Innenbeleuchtung: für eine präzise Ausleuchtung.
- ✓ Gedämpftes Öffnen und Schließen der Backofentür - softMove.

Ausstattung

Technische Daten

Frontfarbe : Edelstahl
 Bauform : Eingebaut
 Min. Nischenmaße für Installation (H x B x T) : 450-455 x 560-568 x 550 mm
 Abmessungen des Gerätes : 455 x 594 x 548 mm
 Abmessungen des verpackten Gerätes : 540 x 650 x 700 mm
 Material der Blende : Edelstahl
 Material der Tür : Glas
 Nettogewicht : 22,5 kg
 Länge Anschlusskabel : 150 cm
 EAN-Nummer : 4242003833254
 Anschlusswert : 1750 W
 Absicherung : 10 A
 Spannung : 220-240 V
 Frequenz : 50; 60 Hz
 Steckerart : Schuko-/Gardy.m.Erdung
 Integriertes Zubehör : 1 x Dampfbehälter, gelocht, Größe L, 1 x Dampfbehälter, ungelocht, Größe L, 1 x Schwamm



Zubehör

1 x Dampfbehälter, gelocht, Größe L, 1 x Dampfbehälter, ungelocht, Größe L, 1 x Schwamm

Zusätzlich erhältliches Zubehör

HZG0AS00	Anschlusskabel 3m
HZ915003	Glasbräter 5,4 L
HZ66X650	Verblendleiste für Sockel
HZ66X600	Fachbodenverblendung

iQ700, Dampfgarer, Edelstahl CD634GAS0

Ausstattung

Backofentyp und Heizart

- Kompaktdampfgarer mit folgenden Beheizungsarten:
Dampfgarstufe, Regenerieren, Gären mit Dampf, Auftauen
- Temperaturregelung von 30 °C - 100 °C
-
- Garraumvolumen: 38 l

Zubehörträger / Auszugssystem:

- Einschubebenen: 3

Design

- Drehwähler
- Garraum: Edelstahl

Reinigung

- Vollglas-Innentür

Komfort

- TFT- Display
- Elektronik-Uhr
- Optische Aufheizkontrolle
- elektronische Einstellempfehlung Ist-Temperaturkontrolle
cookControl
- cookControl 20 Programme
- Klapptür, Backofentür mit softMove, gedämpftes Öffnen und
Schliessen
- Backofengriff aus Aluminium
- cookControl
- abschaltbar, Garraumbeleuchtung
- Wassertank mit 1.3 l
- Leeranzeige Wassertank
- Interne Dampferzeugung
- Kühlgebläse

Zubehör

- 1 x Dampfbehälter, gelocht, Größe L, 1 x Dampfbehälter,
ungelocht, Größe L, 1 x Schwamm

Umwelt und Sicherheit

- Geringe Türtemperatur
- Kindersicherung
- Sicherheitsabschaltung Starttaste Türkontaktschalter

Technische Info:

- Länge des Anschlusskabels: 150 cm
- Nennspannung: 220 - 240 V
- Gesamtanschlusswert Elektro: 1.75 kW
-

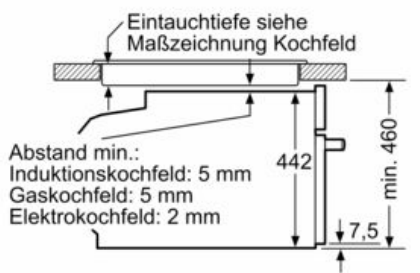
Maße

- Gerätemaße (HxBxT): 455 x 594 x 548mm
-
- Nischenmaße (HxBxT): 455 mm x 560 mm x 550 mm
- „Maße und Einbauhinweise zu diesem Gerät gemäß technischer
Zeichnung beachten“
- Wir empfehlen Ihnen, Komplementär-Produkte innerhalb
der Produktserie iQ700 zu wählen, um die bestmögliche
Einbausituation Ihrer Einbaugeräte zu gewährleisten.

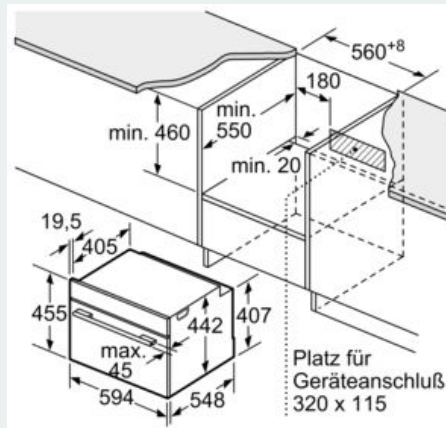
iQ700, Dampfgarer, Edelstahl CD634GAS0

Maßzeichnungen

Einbau mit einem Kochfeld.



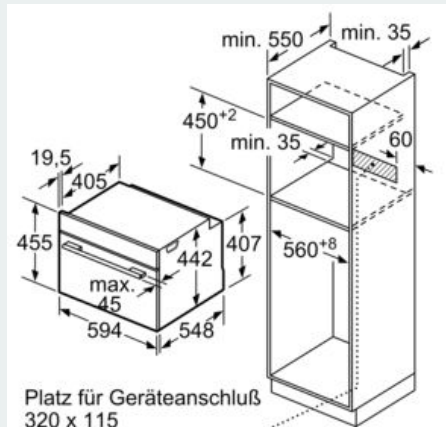
Maße in mm



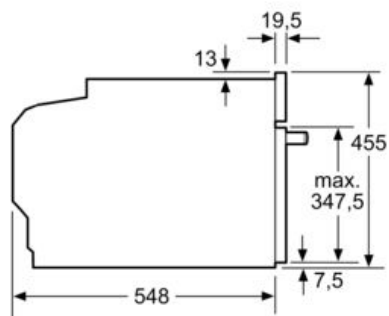
Maße in mm

Wird das Kompaktgerät unter einem Kochfeld eingebaut, muss folgende Arbeitsplattenstärke (ggf. inkl. Unterkonstruktion) beachtet werden.

Kochfeld-Typ	min. Arbeitsplattenstärke	
	aufgesetzt	flächenbündig
Induktionskochfeld	42 mm	43 mm
Vollflächen-Induktionskochfeld	52 mm	53 mm
Gaskochfeld	32 mm	43 mm
Elektrokochfeld	32 mm	35 mm



Maße in mm



Maße in mm