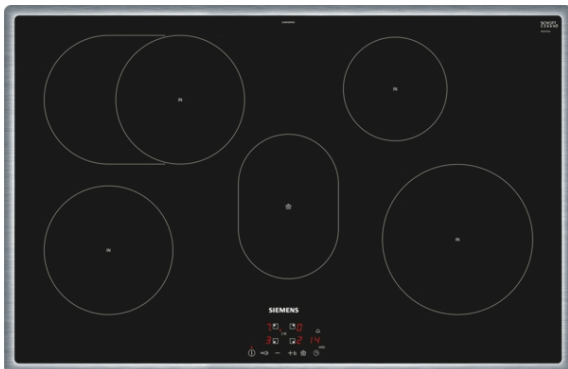


iQ300, Induktionskochfeld, 80 cm, Schwarz EH845BFB1E



Das Induktionskochfeld – schneller, sicherer, sauberer und effizienter kochen.

- ✓ Platz für große Bratpfannen - zuschaltbare Bräterzone.
- ✓ Diese Sensor-Bedienung ermöglicht die besonders komfortable Steuerung des Kochfelds - einfach durch leichten Fingerdruck auf die Bedienfelder der Vollglasblende.
- ✓ powerBoost – Erhöhen Sie die Power einzelner Induktionszonen um bis zu 50 %.
- ✓ Schaltet die Kochzone sicher ab - Timer mit Sicherheitsabschaltung.
- ✓ Verhindert sicher ungewolltes Einschalten - Kindersicherung.

Ausstattung

Technische Daten

Gerätetyp : Kochstelle Glaskeramik
 Bauform : Eingebaut
 Energiequelle : Elektro
 Anzahl der Kochzonen, die gleichzeitig benutzt werden können : 4
 Nischenmaße für Installation (H x B x T) : 55 x 780-780 x 500-500 mm
 Gerätebreite : 795 mm
 Abmessungen des Gerätes : 55 x 795 x 517 mm
 Abmessungen des verpackten Gerätes : 126 x 953 x 603 mm
 Nettogewicht : 15,9 kg
 Bruttogewicht : 17,4 kg
 Restwärmeanzeige : Getrennt
 Lage der Steuerung : Vorne
 Hauptoberflächenmaterial : Glaskeramik
 Oberflächenfarbe : Edelstahl, Schwarz
 Rahmenfarbe : Edelstahl
 Approbationszertifikate : AENOR, CE
 Länge Anschlusskabel : 110 cm
 EAN-Nummer : 4242003703472
 Elektroanschlusswert : 7400 W
 Spannung : 220-240 V
 Frequenz : 50; 60 Hz



Zubehör

1 x Ausgleichsleiste 750 - 780 mm

Zusätzlich erhältliches Zubehör

HZ9SE060
 HZ9SE040 4 teiliges Topfset
 HZ9SE030 3-er Set best aus 2 Töpfen + 1 Pfanne
 HZ390090 Wok-Set 3-teilig

iQ300, Induktionskochfeld, 80 cm, Schwarz EH845BFB1E

Ausstattung

- 80 cm: Platz für 4 Töpfe oder Pfannen.

Flexibilität der Kochzonen

- Bräterzone: Extra zuschaltbare Kochzone für großes Bratgeschirr
- Warmhaltezone: Halten Sie Speisen in einem beliebigen Behälter warm, z. B. auf Tellern, Aufläufen oder normalem Kochgeschirr.
- Kochzone vorne links: 180 mm, 1.8 kW (maximale Leistung 3.1 kW)
- Kochzone hinten links: 180 mm, 280 mm, 2 kW (maximale Leistung 3.7 kW)
- Vordere Kochzone: 200 mm, 140 mm, 0.09 kW
- Kochzone hinten rechts: 145 mm, 1.4 kW (maximale Leistung 2.2 kW)
- Kochzone vorne rechts: 210 mm, 2.2 kW (maximale Leistung 3.7 kW)

Benutzerfreundlichkeit

- touchControl-Bedienung: Steuerung der Leistung mit den aufgedruckten +/- Touch-Tasten.
- 17 Leistungs-Stufen: Stellen Sie die Wärme mit 17 Leistungsstufen (9 Hauptstufen und 8 Zwischenstufen) präzise ein.
- Timer
- Schaltet die Kochzone am Ende der eingestellten Zeit aus (z. B. bei gekochten Eiern).
- countDown-Funktion
- Am Ende der eingestellten Zeit ertönt ein Signal (z. B. beim Pastakochen).

Zeitersparnis und Effizienz

- powerBoost-Funktion für alle Induktions-Kochzonen möglich
- : Mit 50 % mehr Leistung z. B. Wasser schneller zum Kochen bringen als auf höchster Leistungsstufe.
- quickStart: Beim Einschalten wählt das Kochfeld automatisch die Kochzone aus, auf dem im ausgeschaltetem Zustand Kochgeschirr aufgesetzt wurde.
- reStart: Im Falle von unbeabsichtigtem Ausschalten des Kochfeldes bleiben alle Einstellungen erhalten, wenn Sie innerhalb von 4 Sekunden wieder einschalten.
- Schnelles Abschalten: Schnelles Abschalten durch längeres Berühren der Bedienfläche der Kochzone.

Design

- Flachrahmen-Design

Sicherheit

- 2-stufige Restwärmeanzeige je Kochzone: Zeigt an welche Kochzonen noch heiß oder warm sind.
- Kindersicherung: Verhindert eine unbeabsichtigte Aktivierung des Kochfeldes.
- Hauptschalter: Alle Kochzonen auf einmal ausschalten.
- Automatische Sicherheitsabschaltung: Aus Sicherheitsgründen schaltet das Kochfeld nach einer voreingestellten Zeit ohne Interaktion automatisch ab (einstellbar).

Installation

- Abmessungen des Gerätes (HxBxT mm): 55 x 795 x 517
- Erforderliche Nischengröße (HxBxT mm) : 55 x 780 x (500 - 500)
- Minimale Arbeitsplattenstärke: 16 mm
- Gesamtanschlusswert: 7400 W

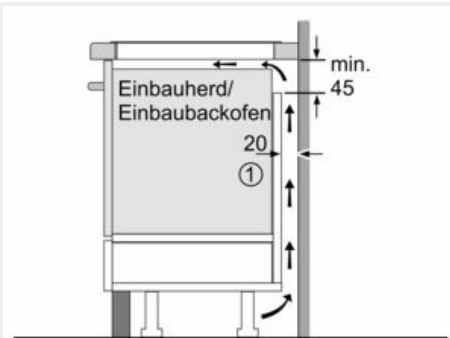
- powerManagement Funktion: Begrenzen Sie bei Bedarf die maximale Leistung (Abhängig vom Sicherungsschutz der Elektroinstallation).
- Netzkabel: 110 cm, Anschlusskabel beigelegt in Verpackung

Zubehör

- Ausgleichsleiste 750 - 780 mm beigelegt

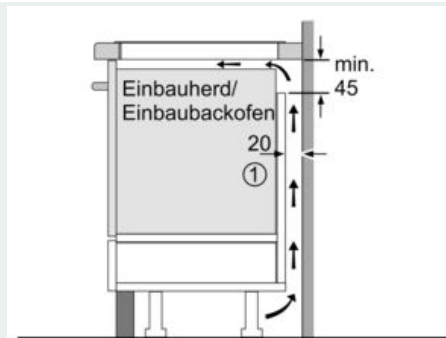
**iQ300, Induktionskochfeld, 80 cm,
Schwarz
EH845BFB1E**

Maßzeichnungen



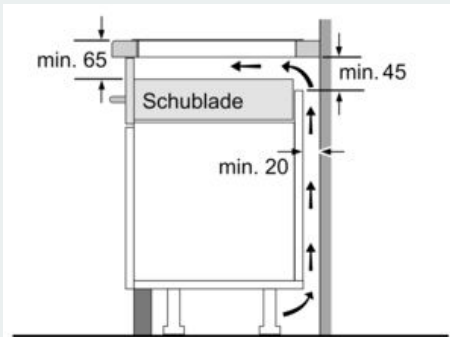
① Lüftungsspalt muß vorgesehen werden.

Maße in mm

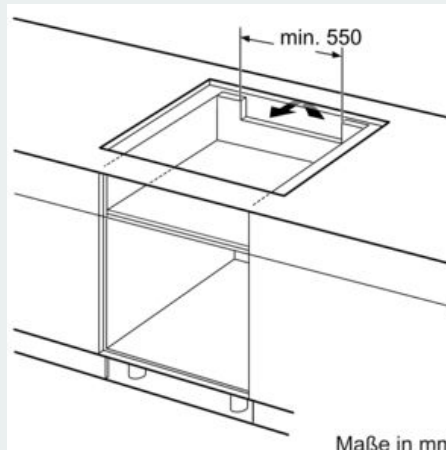


① Lüftungsspalt muß vorgesehen werden.

Maße in mm



Maße in mm



Maße in mm

Maße in mm

A: Mindestabstand vom Kochplattenaustritt zur Wand.
B: Einbauteile
C: Der Abstand zwischen der Oberfläche der Arbeitsplatte und der Oberseite der Backofenfront muss 30 mm betragen. Siehe Platzbedarf für den Backofen.
 Die Arbeitsplatte, in welche die Kochplatte eingebaut wird, muss Lasten von ca. 50 kg standhalten, ggf. muss ein geeigneter Unterbau verwendet werden.

D	E	F
585-600	50	≥ 35
> 600	≥ 50	≥ 50