

## iQ700, Amerikanischer Side by Side, 177.8 x 91.2 cm, Edelstahl schwarz KA92DHXFP



Die Side-by-Side Kühl-Gefrier-Kombination mit innovativer noFrost-Technik und Kameras: Die Kameras im Kühlschrank lassen Sie den Inhalt des Kühlschranks überprüfen, wo immer Sie sind, wann immer Sie wollen.

- ✓ Schauen Sie in Ihren Kühlschrank, egal wo Sie sind - Kamera im Kühlschrank.
- ✓ Finden Sie ganz einfach für jedes Lebensmittel den optimalen Platz - Storage Guide.
- ✓ Hält Obst und Gemüse bis zu 2x länger frisch und knackig - hyperFresh Plus.
- ✓ noFrost – nie wieder abtauen.
- ✓ Home Connect – Steuern Sie Ihren intelligenten Kühlschrank von überall aus.

### Ausstattung

#### Technische Daten

Energieeffizienzklasse: F  
 Durchschnittlicher Energieverbrauch in Kilowattstunden pro Jahr (kWh/a): 419 kWh/Jahr  
 Summe der Volumen der Tiefkühlfächer: 209 l  
 Summe der Volumen der Kaltlagerfächer: 376 l  
 Luftschallemissionen: 42 dB(A) re 1 pW  
 Luftschallemissionsklasse: D  
 Bauform: Standgerät  
 Dekorrahmen/ -platte: Nicht möglich  
 Höhe: 1778 mm  
 Gerätebreite: 912 mm  
 Gerätetiefe: 732 mm  
 Nettogewicht: 141,8 kg  
 Anschlusswert: 190 W  
 Absicherung: 10 A  
 Türanschlag: links und rechts  
 Spannung: 220-240 V  
 Frequenz: 50-60 Hz  
 Approbationszertifikate: CE, VDE  
 Länge Anschlusskabel: 240 cm  
 Lagerung bei Stromausfall (h): 8 h  
 Anzahl Verdichter: 1  
 Anzahl unabhängiger Kühlkreisläufe: 2  
 Innenlüfter: Nein  
 Scharniere wechselbar: Nein  
 Anzahl verstellbarer Ablagen-Kühlteil (Stck): 3  
 Flaschenregale: Ja  
 Volumen Wassertank: 1,0 l  
 EAN-Nummer: 4242003860946  
 Marke: Siemens  
 Internationale Bestellbezeichnung: KA92DHXFP  
 Art der Installation: nicht zutreffend

### Integriertes Zubehör

- 2 x Kälteakku
- 1 x Anschluss Schlauch
- 1 x Eierablage

### Zusätzlich erhältliches Zubehör

- KS63Z000 Wasserschlauchverlängerung



## iQ700, Amerikanischer Side by Side, 177.8 x 91.2 cm, Edelstahl schwarz KA92DHXFP

### Ausstattung

#### Leistung und Verbrauch

- Energieeffizienzklasse: F
- Nutzinhalt gesamt: 585 l
- Nutzinhalt Kühlfächer: 376 l
- Nutzinhalt Tiefkühlfächer: 209 l
- Gefriervermögen in 24 Std.: 15 kg
- Energieverbrauch / Jahr: 419 kWh/a
- Klimaklasse: SN-T
- SuperGefrieren: ja
- Geräuscheffizienzklasse / Geräusch-Wert: D / 42 dB
- Lagerzeit bei Störung : 8.5 h

#### Design

- Türen blackSteel antifingerprint, Seitenwände cast iron
- hohe Tür, Türen blackSteel antifingerprint , Seiten cast iron
- Solo >= 60 cm Breite
- Vertikaler Stangengriff

#### Komfort und Sicherheit

- noFrost - nie wieder abtauen!
- Kamera im Hausgerät, Home Connect: Fernstart und Fernüberwachung
- TouchControl Elektronik - Elektronische Temperaturregelung, exakt über LCD ablesbar
- Getrennte Temperaturregelung für Kühl- und Gefrierraum
- superKühlen
- superGefrieren
- Optisches und akustisches Warnsystem bei Temperaturanstieg, mit Memory-Funktion
- Optische und akustische Warnung bei unzulässigem Temperaturanstieg im Gefrierabteil
- Akustischer Türalarm
- Dispenser für Trinkwasser, Crushed Ice, Eiswürfel. Mit Kindersicherung, LED-Licht
- Wasserfilter entnehmbar

#### Kühlteil

- Multi-Airflow-System
- Butter-/Käsefach
- 2 Flaschenabsteller, 3 Türabsteller
- LED Beleuchtung
- verchromter Flaschenrost

#### Frischhaltesystem

- 1 hyperFresh plus Box mit Feuchteregelung auf Teleskopschienen - hält Obst und Gemüse bis zu 2x länger frisch, 1 Fresh Box auf Teleskopschienen, 1 hyperFresh ◀0°C▶ Box - Fisch und Fleisch bleiben länger frisch

#### Gefrierteil

- 3 Abstellflächen aus Sicherheitsglas, davon 2 höhenverstellbar
- 2 transparente Gefriergut-Schubladen
- 4 Türabsteller, herausnehmbar und klappbar
- Automatischer Eiswürfelbereiter
- LED-Beleuchtung

#### Technische Informationen

- Länge Zulaufschlauch:300 cm
- Türanschlag links, Türanschlag rechts

- 4 Rollen zum leichteren Transport, 3 davon höhenverstellbar zur Ausrichtung
- Anschlusswert: 190 W
- 220 - 240 V

#### Zubehör

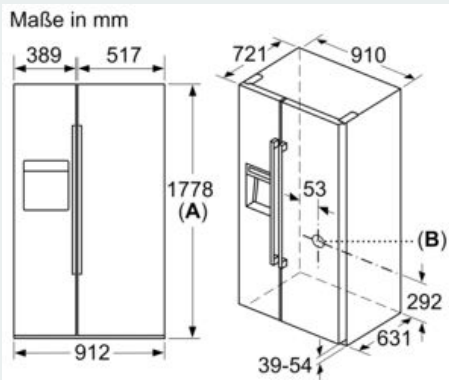
- 2 x Kälteakku, 1 x Anschlussschlauch, 1 x Eierablage

#### Maße

- Gerätemaße ( H x B x T): 177.8 cm x 91.2 cm x 73.2 cm

**iQ700, Amerikanischer Side by Side,  
177.8 x 91.2 cm, Edelstahl schwarz  
KA92DHXFP**

Maßzeichnungen



**A:** Vorderseite ist einstellbar von 1769 bis 1784  
**B:** Wasseranschluss an das Gerät

