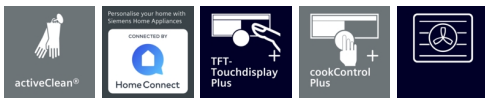


## iQ700, Einbau-Backofen, 60 x 60 cm, Edelstahl HB678GBS6



Verkürzen Sie die Kochzeit dank Schnellaufheizung und coolStart. Und steuern Sie Ihren Backofen von überall mit Home Connect.

- ✓ activeClean® – das automatische Selbstreinigungssystem.
- ✓ Home Connect – per App zur smarten Küche.
- ✓ TFT-Touchdisplay Plus – einfaches und intuitives Bedienen dank Touch-Navigation.
- ✓ cookControl Plus – Back- und Kocherfolg garantiert.
- ✓ 4D Heißluft – gleichmäßige Hitze auf allen Ebenen. Für exzellente Ergebnisse.

### Ausstattung

#### Technische Daten

Frontfarbe : Edelstahl  
 Bauform : Eingebaut  
 Integriertes Reinigungssystem : Pyrolytisch+Hydrolytisch  
 Nischenmaße für Installation (H x B x T) : 585-595 x 560-568 x 550 mm  
 Abmessungen des Gerätes : 595 x 594 x 548 mm  
 Abmessungen des verpackten Gerätes : 660 x 680 x 660 mm  
 Material der Blende : Edelstahl  
 Material der Tür : Glas  
 Nettogewicht : 41,2 kg  
 Nettovolumen - Backrohr 1 : 71 l  
 Beheizungsarten : 4D Heißluft, Dörren, Großflächengrill, Heißluft-Eco, Intensivhitze, Kleinflächengrill, Ober-/Unterhitze, Ober-/Unterhitze ECO, Pizzastufe, Sanftgaren, Tiefkühl spezial, Umluft-Grill, Unterhitze, Vorwärmen, Warmhalten  
 Backofenregelung : elektronisch  
 Anzahl eingebauter Leuchten : 3  
 Approbationszertifikate : CE, VDE  
 Länge Anschlusskabel : 120 cm  
 EAN-Nummer : 4242003739945  
 Anzahl der Innenräume (2010/30/EC) : 1  
 Energieeffizienzklasse (2010/30/EC) : A+  
 Energieverbrauch pro Ober-/Unterhitze Zyklus (2010/30/EC) : 0,87 kWh/Zyklus  
 Energieverbrauch pro Heißluft-Zyklus (2010/30/EC) : 0,69 kWh/Zyklus  
 Energieeffizienzindex (2010/30/EC) : 81,2 %  
 Anschlusswert : 3600 W  
 Absicherung : 16 A  
 Spannung : 220-240 V  
 Frequenz : 60; 50 Hz  
 Steckerart : Schuko-/Gardy.m.Erdung  
 Integriertes Zubehör : 1 x Backblech emailliert, 1 x Kombirost, 1 x Universalpfanne

### Zubehör

- 1 x Backblech emailliert
- 1 x Kombirost
- 1 x Universalpfanne

### Zusätzlich erhältliches Zubehör

HZG0AS00 : Anschlusskabel 3m , HZ915003 : Glasbräter 5,4 L , HZ66X650 : Verblendleiste für Sockel , HZ638370 : Teleskop-Vollauszug 3-fach, pyrolysef. , HZ638270 : Teleskop-Vollauszug 2-fach, pyrolysef. , HZ638170 : Teleskop-Vollauszug 1-fach, pyrolysef. , HZ636000 : Glaspfanne , HZ634000 : Back- und Bratrost (Standard) , HZ633070 : Profi-Pfanne, emailliert, anthrazit , HZ633001 : Deckel für Profipfanne, emailliert, anth , HZ632070 : Universalpfanne, emailliert, anthrazit , HZ631070 : Backblech, emailliert, anthrazit , HZ625071 : Grillblech, emailliert, anthrazit , HZ617000 : Pizzastufe, emailliert, anthrazit , HZ532010 : Universalpfanne, Keramik antihhaft , HZ531010 : Backblech, Keramik antihhaft beschichtet , HZ327000 : Backstein



## iQ700, Einbau-Backofen, 60 x 60 cm, Edelstahl HB678GBS6

### Ausstattung

#### Backofentyp und Heizart

- Temperaturregelung von 30 °C - 300 °C
- 
- Garraumvolumen: 71 l

#### Zubehörträger / Auszugssystem:

- Einschubebenen: 5
- Auszug nachrüstbar, activeClean fähig

#### Design

- Drehwähler
- Garraum: Email anthrazit

#### Reinigung

- activeClean® - Selbstreinigungs-Automatik
- humidClean
- Vollglas-Innentür

#### Komfort

- TFT-Touchdisplay Plus mit Klartext
- Elektronik-Uhr
- Optische Aufheizkontrolle
- elektronische Einstellempfehlung Ist-Temperaturkontrolle bratenThermometer
- Klapptür, Backofentür mit softMove, gedämpftes Öffnen und Schliessen
- Backofengriff aus Aluminium
- cookControl Plus - für vollautomatisches Braten
- Backsensor - für vollautomatisches Backen
- Bratenthermometer Plus mit Mehrpunktmessung
- Schnellaufheizung
- coolStart
- abschaltbar, Mehrebenen-LED-Innenbeleuchtung, LED-Innenbeleuchtung
- Kühlgebläse
- Home Connect

#### Zubehör

- 1 x Kombirost, 1 x Universalpfanne, 1 x Backblech emailliert

#### Umwelt und Sicherheit

- sehr geringe Türtemperatur
- Niedrige Türtemperatur während der pyrolytischen Reinigung
- Kindersicherung
- mit verriegelbarer Backofentür Sicherheitsabschaltung Restwärmeanzeige Starttaste Türkontaktschalter

#### Technische Info:

- Länge des Anschlusskabels: 120 cm
- Nennspannung: 220 - 240 V
- Gesamtanschlusswert Elektro: 3.6 kW
- 
- Energieeffizienzklasse (gem. EU Nr. 65/2014): A+(auf einer Energieeffizienzklassen-Skala von A+++ bis D)
- Energieverbrauch pro Zyklus im konventionellen Modus:0.87 kWh
- Energieverbrauch pro Zyklus im Umluft-Modus:0.69 kWh
- Zahl der Garräume: 1 Wärmequelle: elektrisch Innenraumvolumen:71 l

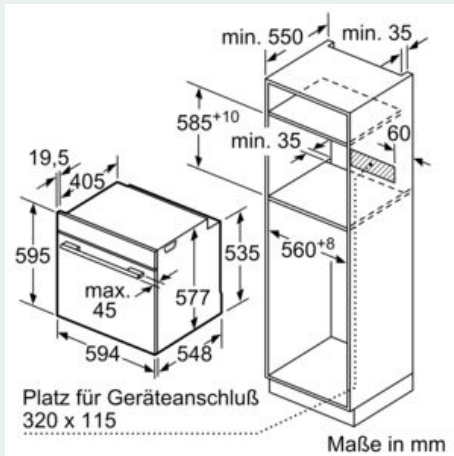
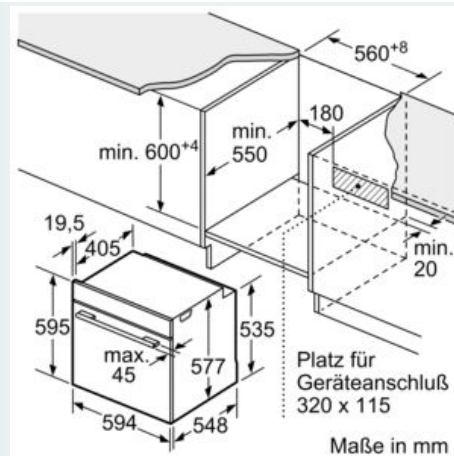
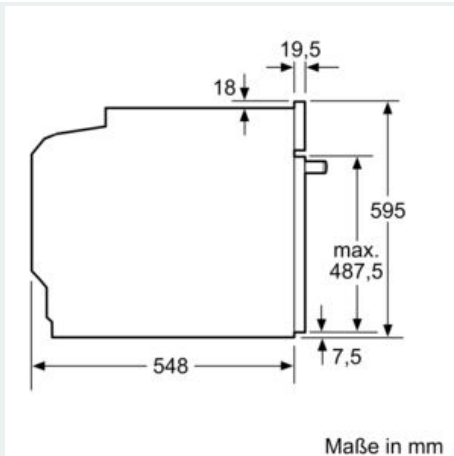
#### Maße

- Gerätemaße (HxBxT): 595 x 594 x 548mm

- 
- Nischenmaße (HxBxT): 595 mm x 560 mm x 550 mm
- „Maße und Einbauhinweise zu diesem Gerät gemäß technischer Zeichnung beachten“
- Wir empfehlen Ihnen, Komplementär-Produkte innerhalb der Produktserie IQ700 zu wählen, um die bestmögliche Einbausituation Ihrer Einbaugeräte zu gewährleisten.

**iQ700, Einbau-Backofen, 60 x 60 cm,  
Edelstahl  
HB678GBS6**

Maßzeichnungen



Wird das Gerät unter einem Kochfeld eingebaut, muss folgende Arbeitsplattenstärke (ggf. inkl. Unterkonstruktion) beachtet werden.

Kochfeld-Typ	min. Arbeitsplattenstärke	
	aufgesetzt	flächenbündig
Induktionskochfeld	37 mm	38 mm
Vollflächen-Induktionskochfeld	47 mm	48 mm
Gaskochfeld	30 mm	38 mm
Elektrokochfeld	27 mm	30 mm