

## iQ700 blackSteel Design Backofen HB876G8B6 schwarz



Verkürzen Sie die Kochzeit dank Schnellaufheizung und activeClean®. Und steuern Sie Ihren Backofen von überall mit Home Connect.

- ✓ Home Connect: Steuerung und Zugriff auf Ihren Backofen, egal wo Sie gerade sind – mit der einfach zu bedienenden Home Connect App.
- ✓ TFT-Touchdisplay: benutzerfreundliche Menü-Navigation in optimaler Darstellung.
- ✓ activeClean: die Selbstreinigungsautomatik / Pyrolyse für müheloses Reinigen.
- ✓ cookControl Plus: garantiertes Gelingen für eine Vielzahl von Gerichten.

### Ausstattung

#### Technische Daten

Frontfarbe : Schwarz  
 Bauform : Eingebaut  
 Integriertes Reinigungssystem : Pyrolytisch  
 Nischenmaße (H x B x T) (mm) : 585-595 x 560-568 x 550  
 Abmessungen des Gerätes (mm) : 595 x 594 x 548  
 Abmessungen des verpackten Gerätes (mm) : 670 x 680 x 670  
 Material der Blende : Glas  
 Material der Tür : Glas  
 Nettogewicht (kg) : 41,0  
 Nettovolumen - Backrohr 1 (l) : 71  
 Beheizungsarten : 4D-Heißluft, Großflächengrill, Heißluft-Eco, Kleinflächengrill, Ober-/Unterhitze, Ober-/Unterhitze ECO, Pizzastufe, Sanftgaren, Tiefkühl spezial, Umluftgrill, Unterhitze, Vorwärmen, Warmhalten  
 Material 1. Backrohr : Emailliert  
 Kontrolle der Temperatur : elektronisch  
 Anzahl eingebauter Leuchten : 1  
 Approbationszertifikate : CE, VDE  
 Länge Anschlusskabel (cm) : 120  
 EAN-Nummer : 4242003789582  
 Anzahl der Innenräume (2010/30/EC) : 1  
 Energieeffizienzklasse (2010/30/EC) : A  
 Energieverbrauch pro Ober-/Unterhitze Zyklus (2010/30/EC) : 0,90  
 Energieverbrauch pro Heißluft-Zyklus (2010/30/EC) : 0,74  
 Energieeffizienzindex (2010/30/EC) : 87,1  
 Elektroanschlusswert (W) : 3600  
 Absicherung (A) : 16  
 Spannung (V) : 220-240  
 Frequenz (Hz) : 60; 50  
 Steckerart : Schuko-/Gardy.m.Erdung

### Zubehör

1 x Backblech emailliert, 1 x Kombirost, 1 x Universalpfanne

### Sonderzubehör

HZG0AS00 : Anschlusskabel 3m, HZ915003 : Glasbräter 5,4 L, HZ6CCF0 : Kochbuch, HZ6BMA00 : Zwischenbodenset, HZ66X650 : Verblendeleiste für Sockel, HZ636000 : Gaspfanne, HZ634000 : Back- und Bratrost (Standard), HZ633070 : Profi-Pfanne, emailliert, anthrazit, HZ633001 : Deckel für Profipfanne, emailliert, anth, HZ632070 : Universalpfanne, emailliert, anthrazit, HZ631070 : Backblech, emailliert, anthrazit, HZ625071 : Grillblech, emailliert, anthrazit, HZ617000 : Pizzaform, emailliert, anthrazit, HZ327000 : Backstein, HZ29020 : Umbauschrank



**iQ700**  
**blackSteel Design**  
**Backofen**  
**HB876G8B6 schwarz**

#### Ausstattung

##### Backofentyp und Heizart

- Backofen mit 13 Beheizungsarten:  
4D Heißluft, Heißluft sanft, Ober-/Unterhitze, Ober-/Unterhitze sanft, Umluft-Grill-System, Großflächengrill, Kleinflächengrill, Pizzastufe, coolStart, separate Unterhitze, Sanftgaren, Vorwärmen, Warmhalten
- Elektronische Temperaturregelung von 30 °C - 300 °C
- Schnellaufheizung
- Edelstahl-Lüfterrad
- Garraumvolumen: 71 l

##### Zubehörträger / Auszugssystem:

- Backofen mit Einhängegittern,  
3-fach Teleskopauszug, Vollauszug, mit Stopp-Funktion,  
activeClean fähig

##### Komfort

- TFT-Touchdisplay mit Klartext
- cookControl Plus - für vollautomatisches Braten
- Bratenthermometer Plus mit Mehrpunktmessung
- Halogen-Innenbeleuchtung, abschaltbar
- Backofentür mit softMove für gedämpftes Öffnen und Schließen.
- Elektronikuhr
- Infotaste
- HomeConnect fähig über WLAN

##### Reinigung

- activeClean® - Selbstreinigungs-Automatik
- Pyrolysefähige Backbleche
- Vollglas-Innentür

##### Design

- blackSteel Design
- lightControl-Bedienkonzept - für einfache Bedienung
- Email anthrazit
- Backofengriff aus massivem Edelstahl

##### Zubehör

- 1 x Backblech emailliert, 1 x Kombirost, 1 x Universalpfanne

##### Umwelt und Sicherheit

- Energieeffizienzklasse (gem. EU Nr. 65/2014): A (auf einer Energieeffizienzklassen-Skala von A+++ bis D)  
Energieverbrauch pro Zyklus im konventionellen Modus: 0.9 kWh  
Energieverbrauch pro Zyklus im Umluft-Modus: 0.74 kWh  
Zahl der Garräume: 1  
Wärmequelle: elektrisch  
Innenraumvolumen: 71 l
- sehr geringe Türtemperatur
- Kindersicherung  
Sicherheitsabschaltung  
Restwärmeanzeige  
Starttaste  
Türkontaktschalter

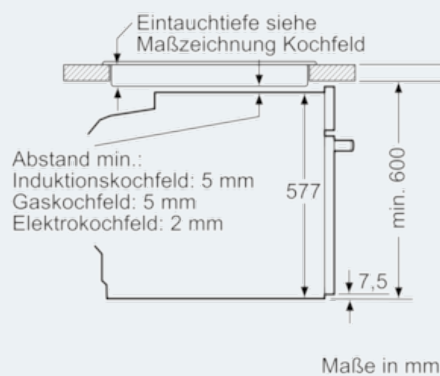
##### Technische Info:

- Länge Netzkabel: 120 cm
- Gesamtanschlusswert Elektro: 3.6 kW
- Gerätemaße (HxBxT): 595 x 594 x 548 mm
- Nischenmaße (HxBxT): 595 mm x 560 mm x 550 mm
- „Maße und Einbauhinweise zu diesem Gerät gemäß technischer Zeichnung beachten“

**iQ700**  
**blackSteel Design**  
**Backofen**  
**HB876G8B6 schwarz**

Maßzeichnungen

Einbau mit einem Kochfeld.



Wird das Gerät unter einem Kochfeld eingebaut, muss folgende Arbeitsplattenstärke (ggf. inkl. Unterkonstruktion) beachtet werden.

Kochfeld-Typ	min. Arbeitsplattenstärke	
	aufgesetzt	flächenbündig
Induktionskochfeld	37 mm	38 mm
Vollflächen-Induktionskochfeld	47 mm	48 mm
Gaskochfeld	30 mm	38 mm
Elektrokochfeld	27 mm	30 mm

