

iQ700, Einbau-Kühlschrank, 122.5 x 56 cm, Flachscharnier mit Softeinzug KI41FSDD0



Einbau-Kühlschrank mit hyperFresh premium 0°C Boxen auf Teleskopauszügen für bis zu 3x länger frische Lebensmittel.

- ✓ hyperFresh Premium 0 °C – optimale Lagerung für frische Lebensmittel.
- ✓ Die Tür schließt automatisch und sanft, wenn der Öffnungswinkel nur noch 20° beträgt.
- ✓ Alle Lebensmittel im Blick und in Reichweite auf beweglichen Glasablagen - easyAccess.
- ✓ Die superCooling-Taste senkt die Temperatur für eine eingestellte Zeit, um frische Lebensmittel schnell zu kühlen.
- ✓ Eine zweigeteilte Ablage für verschiedene Lageranforderungen - varioShelf.

Ausstattung

Technische Daten

Energieeffizienzklasse (EU 2017/1369): D
 Durchschnittlicher Energieverbrauch in Kilowattstunden pro Jahr (kWh/a) (EU 2017/1369): 110 kWh/annum
 Summe der Volumen der Tiefkühlfächer (EU 2017/1369): 0 l
 Summe der Volumen der Kaltlagerfächer (EU 2017/1369): 187 l
 Luftschallemissionen (EU 2017/1369): 38 dB(A) re 1 pW
 Luftschallemissionsklasse (EU 2017/1369): C
 Bauform: Eingebaut
 Dekorrahmen/ -platte: Möglich mit Zubehör
 Höhe: 1221 mm
 Gerätebreite: 558 mm
 Gerätetiefe: 545 mm
 Nischenmaße (H x B x T): 1225.0 x 560 x 550 mm
 Nettogewicht: 45,870 kg
 Anschlusswert: 90 W
 Absicherung: 10 A
 Türanschlag: rechts wechselbar
 Spannung: 220-240 V
 Frequenz: 50 Hz
 Approbationszertifikate: CE, VDE
 Länge Anschlusskabel: 230 cm
 Anzahl Verdichter: 1
 Anzahl unabhängiger Kühlkreisläufe: 2
 Innenlüfter: Nein
 Scharniere wechselbar: Ja
 Anzahl verstellbarer Ablagen-Kühlteil (Stck): 3
 Flaschenregale: Nein
 EAN-Nummer: 4242003871454
 Marke: Siemens
 Internationale Bestellbezeichnung: KI41FSDD0
 Produktkategorie: Kühlschrank
 Frostfree System: Nein
 Art der Installation: Vollintegrierbar

Zubehör

- 3 x Eierablage
- 1 x Flaschenkamm in Türabsteller

Sonderzubehör

- | | |
|----------|------------------------------|
| KS10Z020 | Flaschenablage |
| KF40ZSX0 | Edelstahl-Türfront |
| KF40ZAX0 | Türfront mit Alu-Dekorrahmen |



iQ700, Einbau-Kühlschrank, 122.5 x 56 cm, Flachscharnier mit Softeinzug KI41FSDD0

Ausstattung

Leistung und Verbrauch

- Energieeffizienzklasse: D
- Nutzinhalt gesamt: 187 l
- Nutzinhalt Kühlfächer: 187 l
- Nutzinhalt Tiefkühlfächer: 0 l
- Energieverbrauch / Jahr: 110 kWh/a
- Klimaklasse: SN-ST
- Geräuscheffizienzklasse / Geräusch-Wert: C / 38 dB
- SuperGefrieren: nein
- Auf Basis der Ergebnisse der Normprüfung über 24 Std. Tatsächlicher Verbrauch abhängig von Nutzung/Standort des Geräts.

Design

- EmotionLight - sanft aufdimmende LED-Innenbeleuchtung

Komfort und Sicherheit

- Elektronische Temperaturregelung digital ablesbar
- freshSense - Konstante Temperatur durch intelligente Sensortechnik
- Abtau-Automatik im Kühlteil
- superKühlen
- Akustischer Türalarm

Kühlteil

- 4 Abstellflächen aus Sicherheitsglas (3 höhenverstellbar), davon varioShelf, 1 easyAccessShelf
- 3 Türabsteller, davon 1 Butter-/ Käsefach

Frischhaltesystem

- Nutzinhalt nahe 0° C: 59 l
- 1 hyperFresh premium 0°C Box - hält Fisch und Fleisch bis zu 3x länger frisch
- 1 hyperFresh premium 0°C Box mit Feuchteregelung - hält Obst und Gemüse bis zu 3x länger frisch
-

Maße

- Gerätemaße (H x B x T): 122.1 cm x 55.8 cm x 54.5 cm
- Nischenmaße (H x B x T): 122.5 cm x 56.0 cm x 55.0 cm

Technische Informationen

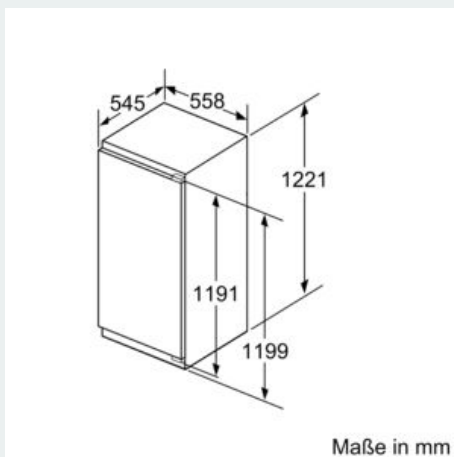
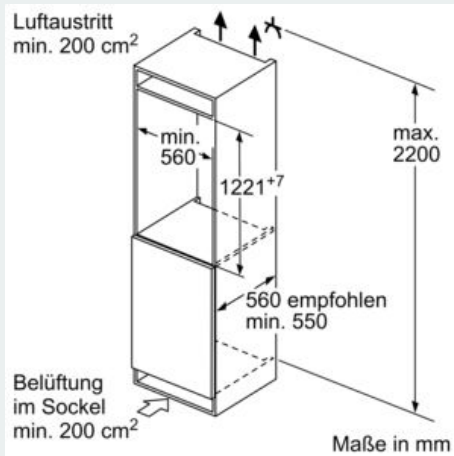
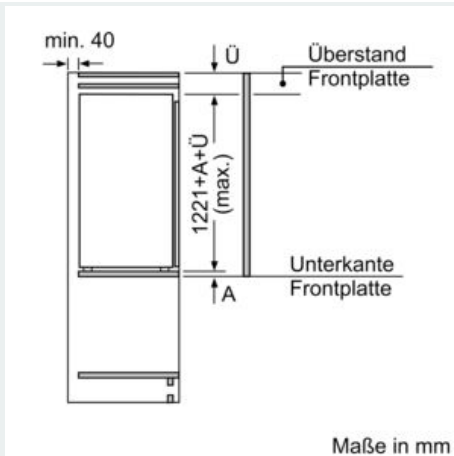
- Türanschlag rechts, wechselbar
- Anschlusswert: Anschlusswert: 90 W
- 220 - 240 V

Zubehör

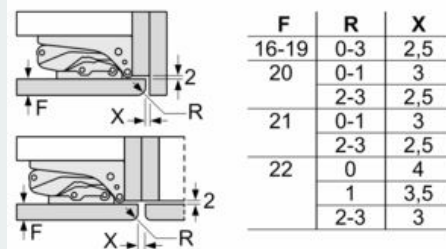
- 3 x Eierablage, 1 x Flaschenkamm in Türabsteller

iQ700, Einbau-Kühlschrank, 122.5 x 56 cm, Flachscharnier mit Softeinzug KI41FSDD0

Maßzeichnungen



Maße in mm Empfehlung Spaltmaße für Flachscharnier



Die in der Tabelle empfohlenen Spaltmaße sind einzuhalten, um eine kollisionsfreie Öffnung der Gerätetüre zu gewährleisten und Beschädigungen am Küchenmöbel zu vermeiden.

