

iQ700, Einbau-Mikrowelle, 60 x 38 cm, Schwarz BF834LGB1



38 cm hohe Einbau-Mikrowelle zum Auftauen, Aufwärmen oder Zubereiten von Gerichten innerhalb kürzester Zeit.

- ✓ Automatikprogramme garantieren beste Ergebnisse - cookControl7.
- ✓ Optimal lesbar und intuitiv bedienbar - TFT-Display.
- ✓ Zeitsparend und leistungsstark bis 900 Watt - Wattleistung.
- ✓ LED-Innenbeleuchtung: ideale und energieeffiziente Ausleuchtung.
- ✓ Ideal für den Hocheinbau - seitlich öffnende Drehtür.

Ausstattung

Technische Daten

Art des Mikrowellengerätes : Nur Mikrowelle
 Steuerung : elektronisch
 Frontfarbe : Schwarz
 Abmessungen des Gerätes : 382 x 594 x 318 mm
 Abmessungen des Garraumes : 220 x 350 x 270 mm
 Approbationszertifikate : CE, VDE
 Länge Anschlusskabel : 150 cm
 Nettogewicht : 16,7 kg
 Bruttogewicht : 18,9 kg
 EAN-Nummer : 4242003788271
 Max. Mikrowellenleistung : 900 W
 Anschlusswert : 1220 W
 Absicherung : 10 A
 Spannung : 220-240 V
 Frequenz : 60; 50 Hz
 Steckerart : Schuko-/Gardy.m.Erdung
 Abmessungen des Garraumes : 220 x 350 x 270 mm



iQ700, Einbau-Mikrowelle, 60 x 38 cm, Schwarz BF834LGB1

Ausstattung

Mikrowelle und Heizart

- Max. Leistung: 900 W; 5 Mikrowellen-Leistungsstufen: 90 W, 180 W, 360 W, 600 W, 900 W
- Intelligente Inverter-Technologie: die Maximal-Leistung wird bei längerem Betrieb bis auf 600 W reguliert
- Garraumvolumen: 21 l

Design

- blackSteel Design
- Garraum aus Edelstahl mit Glasboden

Reinigung

- humidClean

Komfort

- Elektronik-Uhr
- TFT- Display
- Kurzhubtasten, touchControl-Bedienung, Drehwähler, Starttaste
- Leicht-Bedien-Konzept: besonders
- einfaches, problemloses Einstellen
- cookControl 7 Programme
- 3 Auftau- und 4 Garprogramme im Mikrowellenbetrieb
- LED-Innenbeleuchtung
- Seitlich öffnende Drehtür, Anschlag links
- Elektronische Türöffnung
- Bedienung über Sensortasten

Umwelt und Sicherheit

- Starttaste
- Türkontaktschalter
- Kühlgebläse

Technische Info:

- Länge des Anschlusskabels: 150 cm
- Gesamtanschlusswert Elektro: 1.22 kW
-
- Nennspannung: 220 - 240 V
- Einbaugerät für 60 cm breiten Oberschrank, Einbau in Hochschränke möglich

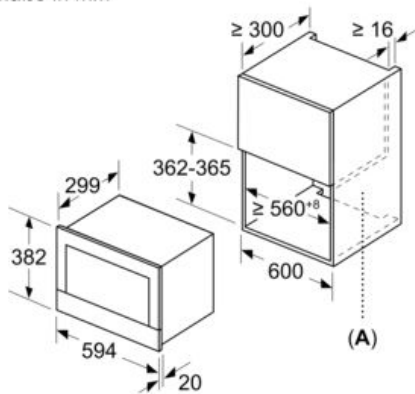
Maße

- Gerätemaße (HxBxT): 382 x 594 x 318mm
-
- Nischenmaße (HxBxT): 382 mm x 560 mm x 300 mm
- „Maße und Einbauhinweise zu diesem Gerät gemäß technischer Zeichnung beachten“

iQ700, Einbau-Mikrowelle, 60 x 38 cm,
Schwarz
BF834LGB1

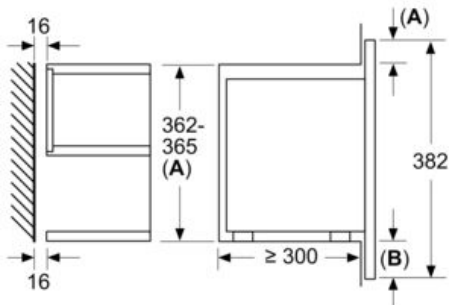
Maßzeichnungen

Maße in mm



A: Rückwand offen

Maße in mm



A: Überstand oben:
Nische 362: 6 mm
Nische 365: 3 mm
B: Überstand unten: 14 mm

