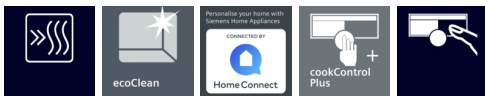


## iQ700, Einbau-Backofen, 60 x 60 cm, Schwarz HB836GVB6



Verkürzen Sie die Kochzeit dank Schnellaufheizung und coolStart. Und steuern Sie Ihren Backofen von überall mit Home Connect.

- ✓ Schnellaufheizung und coolStart – schnelles Aufheizen und bequemes Auftauen.
- ✓ Verbringen Sie weniger Zeit mit der Backofenreinigung - ecoClean.
- ✓ Home Connect – per App zur smarten Küche.
- ✓ cookControl Plus – Back- und Kocherfolg garantiert.
- ✓ Benutzerfreundliche Menünavigation mit praktischen Anzeigefunktionen - TFT-Touchdisplay.

### Ausstattung

#### Technische Daten

Frontfarbe : Schwarz  
 Bauform : Eingebaut  
 Integriertes Reinigungssystem : Hydrolytisch, zum Teil katalytisch  
 Nischenmaße für Installation (H x B x T) : 585-595 x 560-568 x 550 mm  
 Abmessungen des Gerätes : 595 x 594 x 548 mm  
 Abmessungen des verpackten Gerätes : 670 x 680 x 670 mm  
 Material der Blende : Glas  
 Material der Tür : Glas  
 Nettogewicht : 37,8 kg  
 Nettovolumen - Backrohr 1 : 71 l  
 Beheizungsarten : 4D Heißluft, Großflächengrill, Heißluft-Eco, Kleinflächengrill, Ober-/Unterhitze, Ober-/Unterhitze ECO, Pizzastufe, Sanftgaren, Tiefkühl spezial, Umluft-Grill, Unterhitze, Vorwärmen, Warmhalten  
 Backofenregelung : elektronisch  
 Anzahl eingebauter Leuchten : 1  
 Approbationszertifikate : CE, VDE  
 Länge Anschlusskabel : 120 cm  
 EAN-Nummer : 4242003789551  
 Anzahl der Innenräume (2010/30/EC) : 1  
 Energieeffizienzklasse (2010/30/EC) : A  
 Energieverbrauch pro Ober-/Unterhitze Zyklus (2010/30/EC) : 0,90 kWh/Zyklus  
 Energieverbrauch pro Heißluft-Zyklus (2010/30/EC) : 0,74 kWh/Zyklus  
 Energieeffizienzindex (2010/30/EC) : 87,1 %  
 Anschlusswert : 3600 W  
 Absicherung : 16 A  
 Spannung : 220-240 V  
 Frequenz : 50; 60 Hz  
 Steckerart : Schuko-/Gardy.m.Erdung  
 Integriertes Zubehör : 1 x Backblech emailliert, 1 x Kombirost, 1 x Universalpfanne

### Zubehör

- 1 x Backblech emailliert
- 1 x Kombirost
- 1 x Universalpfanne

### Zusätzlich erhältliches Zubehör

HZG0AS00 : Anschlusskabel 3m , HZ915003 : Glasbräter 5,4 L , HZ6BMA00 : Zwischenbodenset , HZ66X650 : Verblendeleiste für Sockel , HZ636000 : Glaspfanne , HZ634000 : Back- und Bratrost (Standard) , HZ633070 : Profi-Pfanne, emailliert, anthrazit , HZ633001 : Deckel für Profipfanne, emailliert, anth , HZ632070 : Universalpfanne, emailliert, anthrazit , HZ631070 : Backblech, emailliert, anthrazit , HZ625071 : Grillblech, emailliert, anthrazit , HZ617000 : Pizzaform, emailliert, anthrazit , HZ532010 : Universalpfanne, Keramik antihhaft , HZ531010 : Backblech, Keramik antihhaft beschichtet , HZ327000 : Backstein



## iQ700, Einbau-Backofen, 60 x 60 cm, Schwarz HB836GVB6

### Ausstattung

#### Backofentyp und Heizart

- Backofen mit 13 Beheizungsarten:
- 4D Heißluft, Heißluft sanft, Ober-/Unterhitze, Ober-/Unterhitze sanft, Umluftgrill, Großflächengrill, Kleinflächengrill, Pizzastufe, coolStart, separate Unterhitze, Sanftgaren, Vorwärmen von Geschirr, Warmhalten
- Temperaturregelung von 30 °C - 300 °C
- 
- Garraumvolumen: 71 l

#### Zubehörträger / Auszugssystem:

- Einschubebenen: 5
- 3-fach Teleskopauszug, mit Stopp-Funktion, Vollauszug

#### Design

- blackSteel Design
- Drehwähler
- Garraum: Email anthrazit

#### Reinigung

- ecoClean - Selbstreinigungshilfe : Rückwand
- humidClean
- Vollglas-Innentür

#### Komfort

- TFT-Touchdisplay mit Klartext
- Elektronik-Uhr
- Optische Aufheizkontrolle
- elektronische Einstellempfehlung Ist-Temperaturkontrolle bratenThermometer
- Klapptür, Backofentür mit softMove, gedämpftes Öffnen und Schliessen
- studioLine blackSteel-Türgriff
- cookControl Plus - für vollautomatisches Braten
- Bratenthermometer Plus mit Mehrpunktmessung
- 
- Schnellaufheizung
- coolStart
- abschaltbar, Halogenleuchte
- Kühlgebläse
- Home Connect

#### Zubehör

- 1 x Backblech emailliert, 1 x Kombirost, 1 x Universalpfanne

#### Umwelt und Sicherheit

- Geringe Türtemperatur
- Kindersicherung
- Sicherheitsabschaltung Restwärmeanzeige Starttaste Türkontaktschalter

#### Technische Info:

- Länge des Anschlusskabels: 120 cm
- Nennspannung: 220 - 240 V
- Gesamtanschlusswert Elektro: 3.6 kW
- 
- Energieeffizienzklasse (gem. EU Nr. 65/2014): A(auf einer Energieeffizienzklassen-Skala von A+++ bis D)
- Energieverbrauch pro Zyklus im konventionellen Modus: 0.9 kWh
- Energieverbrauch pro Zyklus im Umluft-Modus: 0.74 kWh

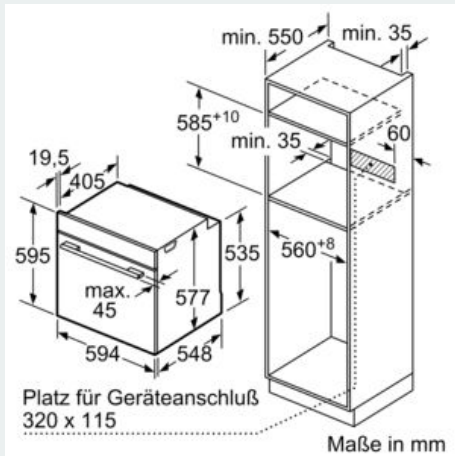
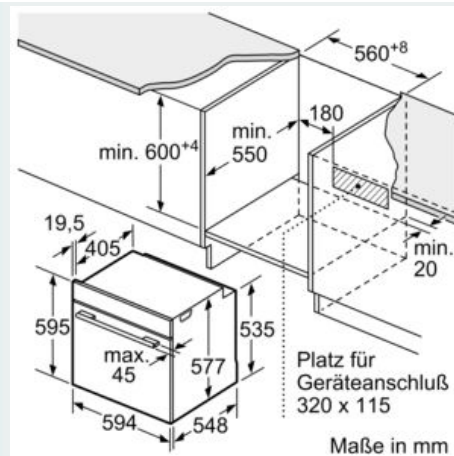
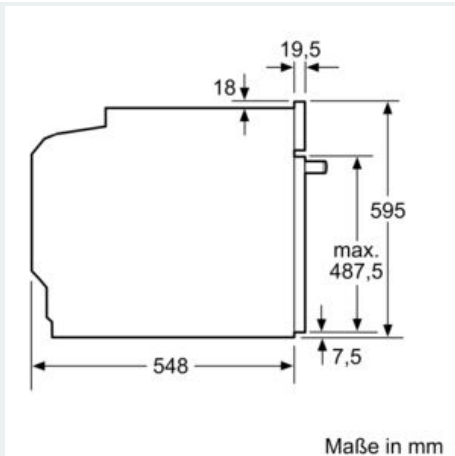
- Zahl der Garräume: 1 Wärmequelle: elektrisch  
Innenraumvolumen: 71 l

#### Maße

- Gerätemaße (HxBxT): 595 x 594 x 548mm
- 
- Nischenmaße (HxBxT): 595 mm x 560 mm x 550 mm
- „Maße und Einbauhinweise zu diesem Gerät gemäß technischer Zeichnung beachten“
- Wir empfehlen Ihnen, Komplementär-Produkte innerhalb der Produktserie IQ700 zu wählen, um die bestmögliche Einbausituation Ihrer Einbaugeräte zu gewährleisten.

**iQ700, Einbau-Backofen, 60 x 60 cm,  
Schwarz  
HB836GVB6**

Maßzeichnungen



Wird das Gerät unter einem Kochfeld eingebaut, muss folgende Arbeitsplattenstärke (ggf. inkl. Unterkonstruktion) beachtet werden.

| Kochfeld-Typ                   | min. Arbeitsplattenstärke |               |
|--------------------------------|---------------------------|---------------|
|                                | aufgesetzt                | flächenbündig |
| Induktionskochfeld             | 37 mm                     | 38 mm         |
| Vollflächen-Induktionskochfeld | 47 mm                     | 48 mm         |
| Gaskochfeld                    | 30 mm                     | 38 mm         |
| Elektrokochfeld                | 27 mm                     | 30 mm         |