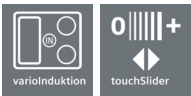
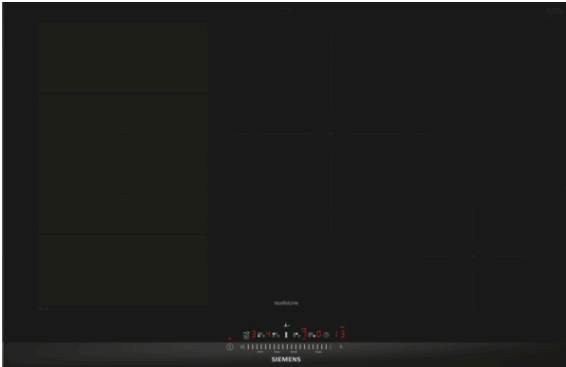


iQ700, Induktionskochfeld, 80 cm, Schwarz EX877FEC5E



Das moderne varioInduktions-Kochfeld - für mehr Flexibilität beim Kochen.

- ✓ varioInduktion: das Kochfeld passt sich automatisch dem Kochgeschirr an.
- ✓ touchSlider-Bedienung: die Temperatur wird mit nur einem Finger intuitiv gesteuert.
- ✓ powerBoost – Erhöhe die Power einzelner Induktionszonen um bis zu 50 %.
- ✓ Schaltet die Kochzone sicher ab - Timer mit Sicherheitsabschaltung.
- ✓ Noch energieeffizienter kochen - Energieverbrauchsanzeige.

Ausstattung

Technische Daten

Gerätetyp : Kochstelle Glaskeramik
 Bauform : Eingebaut
 Energiequelle : Elektro
 Anzahl der Kochzonen, die gleichzeitig benutzt werden können : 4
 Nischenmaße für Installation (H x B x T) : 51 x 750-780 x 490-500 mm
 Gerätebreite : 812 mm
 Abmessungen des Gerätes : 51 x 812 x 520 mm
 Abmessungen des verpackten Gerätes : 126 x 953 x 608 mm
 Nettogewicht : 15,3 kg
 Bruttogewicht : 16,8 kg
 Restwärmeanzeige : Getrennt
 Lage der Steuerung : Vorne
 Hauptoberflächenmaterial : Glaskeramik
 Oberflächenfarbe : Schwarz
 Approbationszertifikate : AENOR, CE
 Länge Anschlusskabel : 110 cm
 EAN-Nummer : 4242003838846
 Elektroanschlusswert : 7400 W
 Spannung : 220-240 V
 Frequenz : 50; 60 Hz



Zubehör

1 x Ausgleichsleiste 750 - 780 mm

Zusätzlich erhältliches Zubehör

HZ9SE060	6 teiliges Topfset
HZ9SE040	4 teiliges Topfset
HZ9SE030	3-er Set best aus 2 Töpfen + 1 Pfanne
HZ394301	Verbindungsleiste
HZ390522	Grillplatte
HZ390512	Teppan Yaki (groß)
HZ390090	Wok-Set 3-teilig
HZ390011	Bräter aus Edelstahl mit Glasdeckel

iQ700, Induktionskochfeld, 80 cm, Schwarz EX877FEC5E

Ausstattung

- 80 cm: Platz für 4 Töpfe oder Pfannen.

Flexibilität der Kochzonen

- 1 variolInduktions-Kochzone: Verwenden Sie Kochgeschirr beliebiger Form und Größe innerhalb der 40 cm langen Zone.
- Kochzone vorne links: 200 mm, 240 mm, 2.2 kW (maximale Leistung 3.7 kW)
- Kochzone hinten links: 200 mm, 240 mm, 2.2 kW (maximale Leistung 3.7 kW)
- Kochzone hinten rechts: 280 mm, 2.6 kW (maximale Leistung 3.7 kW)
- Kochzone vorne rechts: 145 mm, 1.4 kW (maximale Leistung 2.2 kW)

Benutzerfreundlichkeit

- touchSlider: Steuern Sie die Leistung direkt mit der aufgedruckten Touch-Leiste.
- 17 Leistungs-Stufen: Stellen Sie die Wärme mit 17 Leistungsstufen (9 Hauptstufen und 8 Zwischenstufen) präzise ein.
- Timer
- :Schaltet die Kochzone am Ende der eingestellten Zeit aus (z. B. bei gekochten Eiern).
- countDown-Funktion
- : Am Ende der eingestellten Zeit ertönt ein Signal (z. B. beim Pastakochen).

Zeitersparnis und Effizienz

- powerBoost-Funktion für alle Induktions-Kochzonen möglich
- : Mit 50 % mehr Leistung z. B. Wasser schneller zum Kochen bringen als auf höchster Leistungsstufe.
- quickStart: Beim Einschalten wählt das Kochfeld automatisch die Kochzone aus, auf dem im ausgeschaltetem Zustand Kochgeschirr aufgesetzt wurde.
- reStart: Im Falle von unbeabsichtigtem Ausschalten des Kochfeldes bleiben alle Einstellungen erhalten, wenn Sie innerhalb von 4 Sekunden wieder einschalten.

Kochunterstützung

- Bratsensor mit 4 Temperaturstufen: verhindert ein Anbrennen durch die automatische Temperaturregelung des Sensors.

Design

- Facetten-Design, blackSteel
- exklusive Kochzonenbedruckung: minimalistisches Design dank dunkler Farbe der Kochzonenbedruckung.

Sicherheit

- 2-stufige Restwärmeanzeige je Kochzone: Zeigt an welche Kochzonen noch heiß oder warm sind.
- Kindersicherung: Verhindert eine unbeabsichtigte Aktivierung des Kochfeldes.
- Wischschutzfunktion: Übergewohnte Flüssigkeiten abwischen, ohne die Einstellungen unbeabsichtigt zu ändern (30 Sekunden sind alle Touch-Tasten blockiert).
- Hauptschalter: Alle Kochzonen auf einmal ausschalten.
- Automatische Sicherheitsabschaltung: Aus Sicherheitsgründen schaltet das Kochfeld nach einer voreingestellten Zeit ohne Interaktion automatisch ab (einstellbar).
- Energieverbrauchsanzeige: zeigt den Stromverbrauch des letzten Kochvorgangs an.

Installation

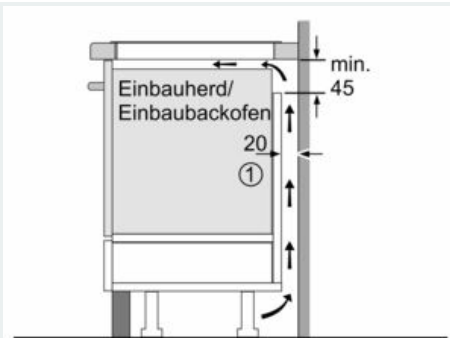
- Abmessungen des Gerätes (HxBxT mm): 51 x 812 x 520
- Erforderliche Nischengröße (HxBxT mm) : 51 x 750 x (490 - 500)
- Minimale Arbeitsplattenstärke: 16 mm
- Gesamtanschlusswert: 7400 W
- powerManagement Funktion: Begrenzen Sie bei Bedarf die maximale Leistung (Abhängig vom Sicherungsschutz der Elektroinstallation).
- Netzkabel: 110 cm, Anschlusskabel beigelegt in Verpackung

Zubehör

- Ausgleichsleiste 750 - 780 mm beigelegt

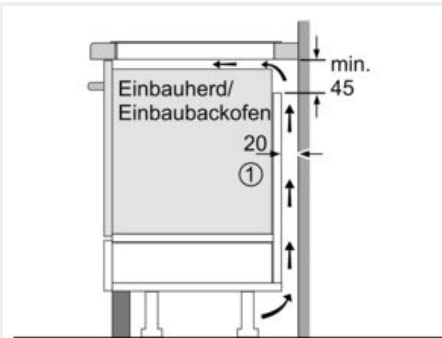
**iQ700, Induktionskochfeld, 80 cm,
Schwarz
EX877FEC5E**

Maßzeichnungen



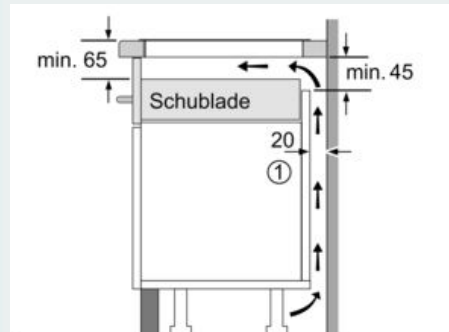
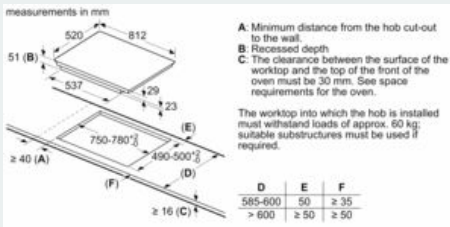
① Lüftungsspalt muß vorgesehen werden.

Maße in mm



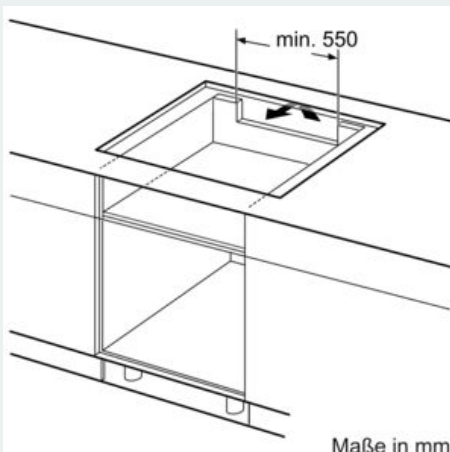
① Lüftungsspalt muß vorgesehen werden.

Maße in mm



① Lüftungsspalt muß vorgesehen werden.

Maße in mm



Maße in mm