

## iQ500, Einbau-Kühlschrank, 177.5 x 56 cm, Flachscharnier mit Softeinzug KI81RADE0



- ✓ Hält Obst und Gemüse bis zu 2x länger frisch und knackig - hyperFresh Plus.
- ✓ LED-Beleuchtung – gleichmäßig und bis in die kleinste Kühlschrankecke, damit Sie immer alles finden.
- ✓ Die Tür schließt automatisch und sanft, wenn der Öffnungswinkel nur noch 20° beträgt.
- ✓ Flaschen sicher lagern - bottleRack.
- ✓ Alle Lebensmittel im Blick und in Reichweite auf beweglichen Glasablagen - easyAccess.

### Ausstattung

#### Technische Daten

Energieeffizienzklasse (EU 2017/1369): E  
 Durchschnittlicher Energieverbrauch in Kilowattstunden pro Jahr (kWh/a) (EU 2017/1369): 115 kWh/annum  
 Summe der Volumen der Tiefkühlfächer (EU 2017/1369): 0 l  
 Summe der Volumen der Kaltlagerfächer (EU 2017/1369): 319 l  
 Luftschallemissionen (EU 2017/1369): 37 dB(A) re 1 pW  
 Luftschallemissionsklasse (EU 2017/1369): C  
 Bauform: Eingebaut  
 Dekorrahmen/ -platte: Nicht möglich  
 Höhe: 1772 mm  
 Gerätebreite: 558 mm  
 Gerätetiefe: 545 mm  
 Nischenmaße für Installation (H x B x T): 1775.0 x 560 x 550 mm  
 Nettogewicht: 61,7 kg  
 Anschlusswert: 90 W  
 Absicherung: 10 A  
 Türanschlag: Rechts wechselbar  
 Spannung: 220-240 V  
 Frequenz: 50 Hz  
 Approbationszertifikate: CE, VDE  
 Länge Anschlusskabel: 230 cm  
 Anzahl Verdichter: 1  
 Anzahl unabhängiger Kühlkreisläufe: 1  
 Innenlüfter: Ja  
 Scharniere wechselbar: Ja  
 Anzahl verstellbarer Ablagen-Kühlteil (Stck): 6  
 Flaschenregale: Ja  
 EAN-Nummer: 4242003884515  
 Marke: Siemens  
 Internationale Bestellbezeichnung: KI81RADE0  
 Produktkategorie: Kühlschrank  
 Frostfree System: Nein  
 Art der Installation: Vollintegrierbar  
 Integriertes Zubehör: 3 x Eierablage

### Zubehör

3 x Eierablage

### Zusätzlich erhältliches Zubehör

KSGGZM00  
 KS10Z020 Flaschenablage  
 KSOBZS00 Schwerlastsatz



## iQ500, Einbau-Kühlschrank, 177.5 x 56 cm, Flachscharnier mit Softeinzug KI81RADE0

### Ausstattung

- KI81RADE0
- Flachscharnier-Technik, softEinzug mit Türdämpfung
- easy Installation

#### Leistung und Verbrauch

- Energieeffizienzklasse: E
- Energieverbrauch / Jahr: 115 kWh/a
- Geräuscheffizienzklasse / Geräusch-Wert: C / 37 dB
- Nutzinhalt gesamt: 319 l
- Klimaklasse: SN-ST

#### Design

- LED Beleuchtung

#### Komfort und Sicherheit

- Elektronische Temperaturregelung digital ablesbar
- freshSense - Konstante Temperatur durch intelligente Sensortechnik
- superKühlen
- Akustischer Türalarm

#### Kühlteil

- Nutzinhalt Kühlfächer: 319 l
- 7 Abstellflächen aus Sicherheitsglas (6 höhenverstellbar), davon eine varioShelf, 2 Glasplatten ausziehbar
- verchromter Flaschenrost
- 6 Türabsteller, davon 1 Butter-/Käsefach

#### Frischhaltesystem

- 1 hyperFresh plus Box mit Feuchteregelung auf Teleskopschienen  
- hält Obst und Gemüse bis zu 2x länger frisch, 1 Fresh Box auf Teleskopschienen

#### Maße

- Gerätemaße (H x B x T): 177.2 cm x 55.8 cm x 54.5 cm
- Nischenmaße (H x B x T): 177.5 cm x 56.0 cm x 55.0 cm

#### Technische Informationen

- Türanschlag rechts, wechselbar
- Anschlusswert: 90 W
- 220 - 240 V
- Auf Basis der Ergebnisse der Normprüfung über 24 Std.  
Tatsächlicher Verbrauch abhängig von Nutzung/Standort des Geräts.

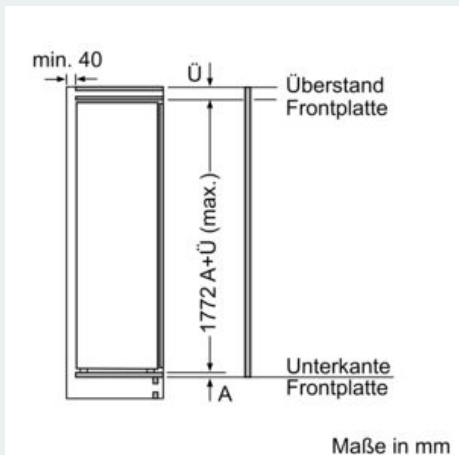
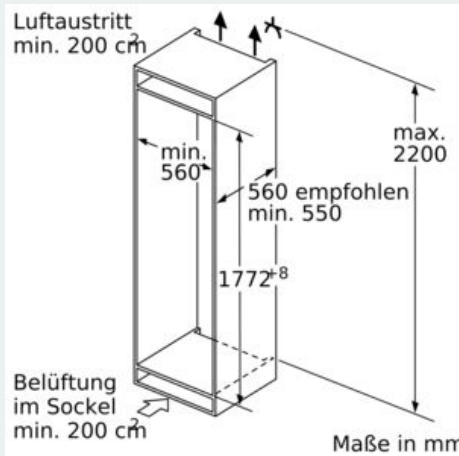
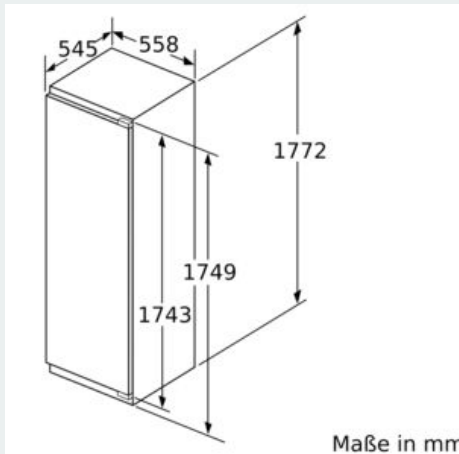
#### Zubehör

- 3 x Eierablage

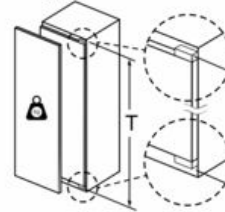
#### Montage

## iQ500, Einbau-Kühlschrank, 177.5 x 56 cm, Flachscharnier mit Softeinzug KI81RADE0

### Maßzeichnungen



### Maximal zulässiges Gewicht der Möbelfronten



Montierte Möbeltüren, die das zulässige Gewicht überschreiten, können zu Beschädigungen und zu Funktionsbeeinträchtigung am Scharnier führen.

| T: Gerätürhöhe inklusiv Scharniere in mm: | ungedämpftes Scharnier, Tür in kg: | gedämpftes Scharnier, Tür in kg: |
|---|------------------------------------|----------------------------------|
| 1500-1750                                 | 22                                 | 22                               |

### Maße in mm Empfehlung Spaltmaße für Flachscharnier

| F     | R   | X   |
|-------|-----|-----|
| 16-19 | 0-3 | 2,5 |
| 20    | 0-1 | 3   |
|       | 2-3 | 2,5 |
| 21    | 0-1 | 3   |
|       | 2-3 | 2,5 |
| 22    | 0   | 4   |
|       | 1   | 3,5 |
|       | 2-3 | 3   |

Die in der Tabelle empfohlenen Spaltmaße sind einzuhalten, um eine kollisionsfreie Öffnung der Gerätür zu gewährleisten und Beschädigungen am Küchenmöbel zu vermeiden.

### Maximal zulässiges Gewicht der Möbelfronten

Montierte Möbelfronten, die das zulässige Gewicht überschreiten, können zu Beschädigungen und zu Funktionsbeeinträchtigung am Scharnier führen.

Δ Gewicht

A: Gerätürhöhe inklusiv Scharniere in mm  
B: Ungedämpftes Scharnier, Möbelfront in kg  
C: Gedämpftes Scharnier, Möbelfront in kg

| A         | B  | C  |
|-----------|----|----|
| 1500-1750 | 22 | 22 |
| 720-1400  | 19 | 19 |
| A1        | 15 | 19 |
| A2        | 15 | 19 |

iQ500, Einbau-Kühlschrank, 177.5 x 56 cm, Flachscharnier mit Softeinzug  
KI81RADE0

Maßzeichnungen

