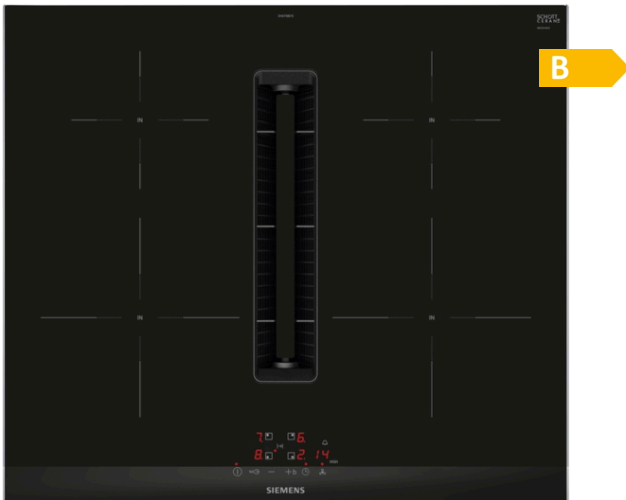


**iQ300, Kochfeld mit Dunstabzug  
(Induktion), 60 cm  
EH675BE15E**



Design-Kochfeld mit einem voll integrierten und bündigen Dunstabzug.

- ✓ Diese Sensor-Bedienung ermöglicht die besonders komfortable Steuerung des Kochfelds - einfach durch leichten Fingerdruck auf die Bedienfelder der Vollglasblende.
- ✓ Einfaches Reinigen – minimaler Reinigungsaufwand für den integrierten Dunstabzug.
- ✓ powerBoost – Erhöhen Sie die Power einzelner Induktionszonen um bis zu 50 %.
- ✓ Schaltet die Kochzone sicher ab - Timer mit Sicherheitsabschaltung.
- ✓ Verhindert sicher ungewolltes Einschalten - Kindersicherung.

**Ausstattung**

**Technische Daten**

Gerätetyp : Kochstelle Glaskeramik  
 Bauform : Eingebaut  
 Energiequelle : Elektro  
 Nischenmaße für Installation (H x B x T) : 223 x 560-560 x 490-500 mm  
 Gerätebreite : 602 mm  
 Abmessungen des Gerätes : 223 x 602 x 520 mm  
 Abmessungen des verpackten Gerätes : 430 x 690 x 670 mm  
 Nettogewicht : 22,6 kg  
 Bruttogewicht : 26,7 kg  
 Restwärmeanzeige : Getrennt  
 Lage der Steuerung : Vorne  
 Hauptoberflächenmaterial : Glaskeramik  
 Oberflächenfarbe : Edelstahl, Schwarz  
 Rahmenfarbe : Edelstahl  
 Approbationszertifikate : CE, VDE  
 Länge Anschlusskabel : 110 cm  
 Abgedichtete Herdplatte : Nein  
 Heizungen mit Booster : Alle  
 Leistung der Kochzone (kW) : 2.2 kW  
 Leistung der 3.Kochzone (kW) : 1.4 kW  
 Leistung der 5.Kochzone (kW) : 1.4 kW  
 : [2.2] kW  
 Max. Gebläseleistung-Abluftbetrieb : 500 m³/h  
 Gebläseleistung bei Intensivstufe-Umluftbetrieb : 565.0 m³/h  
 Max. Gebläseleistung-Umluftbetrieb : 555 m³/h  
 Gebläseleistung bei Intensivstufe-Abluftbetrieb : 575 m³/h  
 Schalleistung : 68 dB(A) re 1 pW  
 Geruchsfilter : Nein  
 Art der Luftführung : Umrüstbar  
 Delay Shut off modes : 30 min  
 Elektroanschlusswert : 7400 W  
 Spannung : 220-240/380-415 V  
 Frequenz : 50; 60; 50-60 Hz  
 Gerätefarbe : Schwarz  
 Approbationszertifikate : CE, VDE  
 Länge Anschlusskabel : 110 cm  
 Nischenmaße für Installation (H x B x T) : 223 x 560-560 x 490-500 mm  
 Abmessungen des Gerätes : 223 x 602 x 520 mm  
 Abmessungen des verpackten Gerätes : 430 x 690 x 670 mm  
 Nettogewicht : 22,6 kg  
 Bruttogewicht : 26,7 kg

**Zubehör**

1 x Clean Air Standard Geruchsfilter

**Zusätzlich erhältliches Zubehör**

HZ9VRPD1 : Sockeldiffusor , HZ9VRCR0 : cleanAir Umluftersatzfilter , HZ9VEDU0 : Akustikfilter , HZ9VDS2 : Flexmanschette (weiblich) , HZ9VDS51 : Verbindungsmanschette (weiblich) , HZ9VDSM2 : Flachkanalstück gerade 1000mm , HZ9VDSM1 : Flachkanalstück gerade 500mm , HZ9VDSI1 : 90° Adapterstück rund-flach , HZ9VDSIO : Adapterstück rund-flach , HZ9VDSB4 : 90° Flachkanalbogen S vertikal , HZ9VDSB3 : 90° Flachkanalbogen M vertikal , HZ9VDSB2 : 90° Flachkanalbogen L vertikal , HZ9VDSB1 : 90° Flachkanalbogen horizontal , HZ9VDKR2 : Umluftkit 1x L-Bogen , HZ9SE060 : , HZ9SE040 : 4 teiliges Topfset , HZ9SE030 : 3-er Set best aus 2 Töpfen + 1 Pfanne , HZ390230 : Systempfanne Ø 21cm



## iQ300, Kochfeld mit Dunstabzug (Induktion), 60 cm EH675BE15E

### Ausstattung

- 60 cm: Platz für 4 Töpfe oder Pfannen.

#### Flexibilität der Kochzonen

- Kochzone vorne links: 210 mm, 2.2 kW (maximale Leistung 3.7 kW)
- Kochzone hinten links: 150 mm, 1.4 kW (maximale Leistung 2.2 kW)
- Kochzone hinten rechts: 150 mm, 1.4 kW (maximale Leistung 2.2 kW)
- Kochzone vorne rechts: 210 mm, 2.2 kW (maximale Leistung 3.7 kW)

#### Benutzerfreundlichkeit

- touchControl-Bedienung: Steuerung der Leistung mit den aufgedruckten +/- Touch-Tasten.
- 17 Leistungs-Stufen: Stellen Sie die Wärme mit 17 Leistungsstufen (9 Hauptstufen und 8 Zwischenstufen) präzise ein.
- Switch Off Timer: schaltet die Kochzone am Ende der eingestellten Zeit aus (z. B. für gekochte Eier).
- Countdown-Timer: Ein Signal ertönt am Ende der eingestellten Zeit (z. B. beim Pastakochen).

#### Zeitersparnis und Effizienz

- powerBoost-Funktion für alle Induktions-Kochzonen möglich
- : Mit 50 % mehr Leistung z. B. Wasser schneller zum Kochen bringen als auf höchster Leistungsstufe.
- quickStart: Beim Einschalten wählt das Kochfeld automatisch die Kochzone aus, auf dem im ausgeschaltetem Zustand Kochgeschirr aufgesetzt wurde.
- reStart: Im Falle von unbeabsichtigtem Ausschalten des Kochfeldes bleiben alle Einstellungen erhalten, wenn Sie innerhalb von 4 Sekunden wieder einschalten.
- Schnelles Abschalten: Schnelles Abschalten durch längeres Berühren der Bedienfläche der Kochzone.

#### Design

- Facetten-Design

#### Sicherheit

- 2-stufige Restwärmeanzeige je Kochzone: Zeigt an welche Kochzonen noch heiß oder warm sind.
- Kindersicherung: Verhindert eine unbeabsichtigte Aktivierung des Kochfeldes.
- Wischschutzfunktion: Übergekochte Flüssigkeiten abwischen, ohne die Einstellungen unbeabsichtigt zu ändern (30 Sekunden sind alle Touch-Tasten blockiert).
- Hauptschalter: Alle Kochzonen auf einmal ausschalten.
- Automatische Sicherheitsabschaltung: Aus Sicherheitsgründen schaltet das Kochfeld nach einer voreingestellten Zeit ohne Interaktion automatisch ab (einstellbar).

#### Installation

- Abmessungen des Gerätes (HxBxT mm): 223 x 602 x 520
- Erforderliche Nischengröße (HxBxT mm) : 223 x 560 x (490 - 500)
- Minimale Arbeitsplattenstärke: 16 mm
- Gesamtanschlusswert: 7400 W
- powerManagement Funktion: Begrenzen Sie bei Bedarf die maximale Leistung (Abhängig vom Sicherungsschutz der Elektroinstallation).
- Netzkabel: 110 cm, Anschlusskabel beigelegt in Verpackung

#### Integriertes Downdraft-Lüftungssystem

- Induktionskochfeld mit vollintegriertem, leistungsstarkem Downdraft-Abzugsmodul.
- Geeignet für Umluft- oder Abluftbetrieb (inkl. differenzierter Softwaremodi). Installationszubehör für ungeführte Umluft, darunter vier cleanAir-Geruchsfilter und ein Teleskop-Schiebeelement, sind im Lieferumfang des Kochfeldes enthalten. Zubehör für andere Einbaumöglichkeiten ist erhältlich, Details in den Planungshinweisen.
- Ästhetisch integriertes, flächenbündiges Lufteinlassdesign mit schwebendem, hitzebeständigem Glaskeramikelement für freie Bewegung und Platzierung des Kochgeschirrs
- Lüftungssystem mit 3 elektronisch gesteuerten Lüfterstufen und einer Intensivstufe (mit automatischer Rückstellung). Steuerung per touchControl-Bedienung#
- Automatisches Einschalten des Lüftungssystem bei Nutzung einer Kochzone
- Automatische verzögerte Abschaltung nach dem Kochen, um Restgerüche nach dem Kochen zu beseitigen (in spezifischer ultrageräuscharmer Ventilatorstufe, 12min (Abluft), 30min (Umluft), manuell abschaltbar)
- Vollständig manuelle Steuerung über touchControl-Bedienung möglich
- Gebläsetechnologie mit hocheffizientem und geräuscharmen EcoSilence Drive Motor. Strömungstechnisch optimierte Luftführung im Innenraum
- Einfaches Entnehmen und Reinigen der Fettfilter- und Überlaufschutzeinheit:
  - Bequeme Ein-Hand-Entnahme der Einheit über einen schwebende Glaskeramik-Griff
  - Großflächige, 12-lagige Edelstahl-Fettfilter für hohe Fettfiltrationseffizienz ( 94 %)
  - Alle Teile sind einfach zu reinigen, spülmaschinengeeignet und hitzeresistent
  - Kondensat- und Überlaufschutzbehälter, ca. 200 ml Aufnahmekapazität
  - - Kondensat- und Überlaufschutzbehälter, ca. 200 ml Aufnahmekapazität
  - Sicherheitsüberlaufbehälter (spülmaschinengeeignet) mit zusätzlichen 700 ml Aufnahmekapazität. Einfach zugänglich und von unten abnehmbar.
  - Insgesamt eine Aufnahmekapazität von 900 ml (200 ml + 700 ml)
  - - Wasserdichtes Lüftungssystem
- Dunstabzug Leistung:
  - Abluftleistung (nach EN 61591): min. Normalstufe 332 m3/h , max. Normalstufe 500 m3/h , max. Boost-/Intensivstufe 575 m3/h
  - Umluftleistung (nach EN 61591): min. Normalstufe 327 m3/h , max. Normalstufe 500 m3/h , max. Boost-/Intensivstufe 565 m3/h
  - Geräuschwerte bei Abluftbetrieb: min. Normalstufe 60 dB#re 1 pW, max. Normalstufe 68 dB#re 1 pW, max. Boost-/Intensivstufe 72 dB #re 1 pW
  - Geräuschwerte bei Umluftbetrieb: min. Normalstufe 58 dB#re 1 pW, max. Normalstufe 68 dB#re 1 pW, max. Boost-/Intensivstufe 70 dB#re 1 pW

## iQ300, Kochfeld mit Dunstabzug (Induktion), 60 cm EH675BE15E

### Ausstattung

- Fettfilter-Effizienz: 94 %.
- Durchschnittlicher Energieverbrauch: 61,6kWh/Jahr
- 
- Energie-Effizienzklasse: B (bei einer Skala der Energie-Effizienzklassen von A+++ bis D)
- Lüftereffizienzklasse: B
- - Durchschnittlicher Energieverbrauch: 55 .
- Fettfilter-Effizienzklasse: B
- Geräusch min./max. Normalstufe: 60 dB#& 68 dB
- Bei Umluftbetrieb 2 x 2 direkt integrierte, leistungsstarke cleanAir Umluftfilter
- 
- Optimierte Geruchsreduktionsfähigkeiten bei Kochapplikationen mit komplexen Geruchsmolekülketten (z.B. Fischgerüche)
- Große Filteroberfläche mit hoher Geruchsreduktionsrate
- Filterstandzeit von 360 Std. bei intensivem Kochen (nicht regenerierbar)
- Sehr geringes Geräusch mit optimierter Psychoakustik
- Einfache Zugänglichkeit und einfache Entnahme von oben durch den Lufteinlass
- - CleanAir Ersatzbedarfilterset HZ9VRCR0.
- Bei Umluftbetrieb 2 x 2 direkt integrierte, leistungsstarke cleanAir Umluftfilter

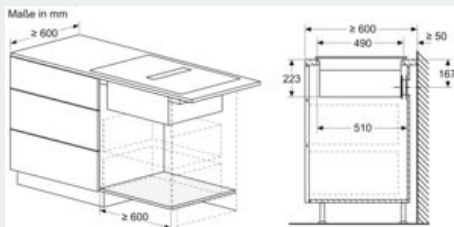
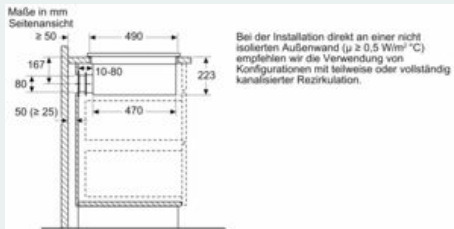
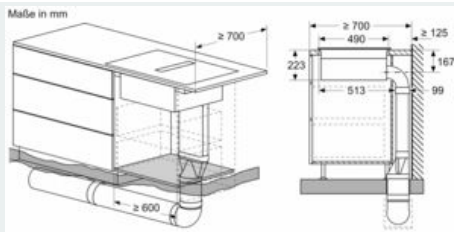
### Planungs- und Installationshinweise

- Geeignet für Abluft oder Umluftinstallation in 4 verschiedenen Varianten (ungeführt, teilgeführt und vollgeführte Umluft oder Abluft). Installationszubehör für die ungeführte Umluft, darunter vier cleanAir-Geruchsfilter und ein Teleskop-Schiebeelement, sind im Lieferumfang des Kochfeldes enthalten. Das mitgelieferte Zubehör ermöglicht eine einfache und schnelle Installation und ist in allen Arbeitsplattentiefen  $\geq 60$  cm planbar. Für andere Installationsarten wird eines der folgenden Zubehörsets empfohlen:
- 
- Notwendig bei teil- und vollgeführter Umluft - immer als Geräteset bestellen!
- Im Geräteset ist der erste relevante Bogen bereits enthalten: Arbeitsplattentiefe  $\geq 60$  cm - gekürzte Auszüge (90° „S“ Flachkanalbogen HZ9VDSB4, männlich) Arbeitsplattentiefe  $\geq 70$  cm - Standardauszüge (90° „L“ Flachkanalbogen HZ9VDSB2, männlich) Für eine teilgeführte Umluft bis in den Sockelbereich bieten wir eine Vorzugsverrohrung als Zubehör-Set HZ9VDKR2 an (ausgelegt für eine Arbeitshöhe bis zu 960 mm). Für eine individuelle vollgeführte Umluft #teht umfangreiches Sonderzubehör zur Verfügung.
- Notwendig bei Abluft - immer als Geräteset bestellen!
- Im Geräteset ist der erste relevante Bogen bereits enthalten: Arbeitsplattentiefe# 60 cm - gekürzte Auszüge (90° „S“ Flachkanalbogen HZ9VDSB4, männlich) Arbeitsplattentiefe  $\geq 70$  cm - Standardauszüge (90° „L“ Flachkanalbogen HZ9VDSB2, männlich) Weiteres Zubehör für die Luftführung muss auf Basis der individuellen Planung gesondert bestellt werden. Hierzu bieten wir umfangreiches Zubehör an.
- Zur Vervollständigung der vollgeführten Umluft oder für jede andere individuelle Umluftplanung ist verschiedenes Kanalzubehör erhältlich.
- Planungshinweise:

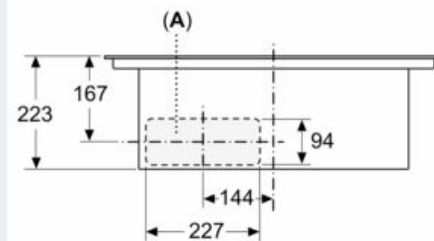
- 
- Die Planung ist möglich als Wand- und Inselplanung
- Das Produkt und die Zubehöre erfüllen die Bestimmungen des Nadelflammtest (gemäß IEC 60695-11-5) und die Baustoffklasse B1 (nach DIN 4102-1).
- Ausnahme: Das Zubehör HZ9VDS2 Flexmanschette erfüllt den Nadelflammtest (nach IEC 60695-11-5) und die Baustoffklasse B2 (nach DIN 4102-1).
- Die maximale Eintauchtiefe beträgt 223 mm unter Glas für aufsatzmontierte Geräte und 227 mm für Geräte, die für den flächenbündigen Einbau geeignet sind.
- Das Gerät muss von unten frei zugänglich bleiben
- Es ist kein Zwischenboden unter dem Gerät notwendig. Die Schubladen müssen entnehmbar sein. Die Rückwand kann gelassen werden - es wird lediglich ein Ausschnitt für den Luftaustritt (Position und Größe können den Installationsanweisungen entnommen werden) benötigt.
- Eine Installation in ungeführter Umluft erfordert eine vertikale Öffnung von min. 25mm hinter der Rückwand der Möbel. Für eine optimale Leistung werden 50 mm empfohlen.
- Die minimale Arbeitsplattenstärke beträgt 16mm für aufsatzmontierte und flächenbündig montierte Geräte mit dem Standard Installationssystem. Auch eine Installation in dünnere Arbeitsplatten ist mit einem Ersatzteil möglich: Materialnummer 626792
- Das Gesamtgerätegewicht beträgt 26 kg. Die Tragfähigkeit und Stabilität insbesondere bei dünnen Arbeitsplatten ist durch geeignete Unterkonstruktionen sicherzustellen. Hierbei sind das Gerätegewicht (mitsamt entsprechender Beschwerden wie z.B. befüllter Töpfe) und die Spezifikationen des Arbeitsplattenherstellers zur strukturellen Integrität zu beachten.
- Für alle teil- und ungeführten Umluftplanungen, wird eine Luftrückstromöffnung von  $\geq 400\text{cm}^2$  im Sockelbereich benötigt. Die Öffnung kann über Auslassgitter, Lamellengitter oder leicht gekürzte Sockel, abhängig vom Sortiment des Küchenmöbelhersteller, realisiert werden.
- Der Luftauslass auf der Geräterückseite kann direkt mit einem Flachkanalelement (NW 150) kombiniert werden
- Verrohrungen bis zu 8m mit drei 90° Bögen möglich
- Bei Installation einer Luftführung im Abluftbetrieb und einer kamingebundenen Feuerstelle, muss die Stromzuführung mit einem geeigneten Sicherheitsschalter versehen werden. Dies ist bei einer Installation in Umluftführung nicht erforderlich.
- Im Abluftbetrieb sollte eine Rückstauklappe mit einem maximalen Öffnungsdruck von 65Pa installiert werden.

## iQ300, Kochfeld mit Dunstabzug (Induktion), 60 cm EH675BE15E

### Maßzeichnungen

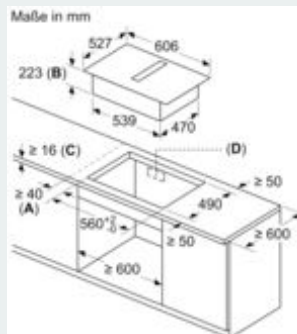
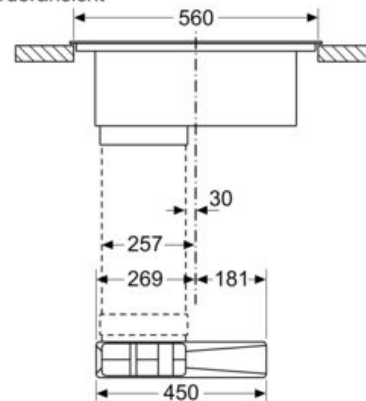


### Maße in mm Vorderansicht



A: Direkt an der Rückseite angeschlossen

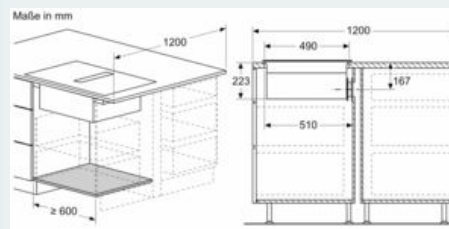
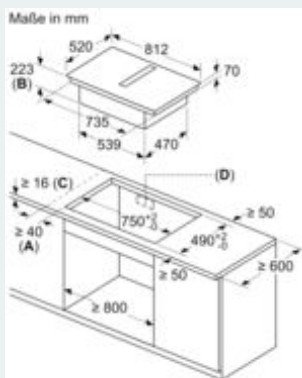
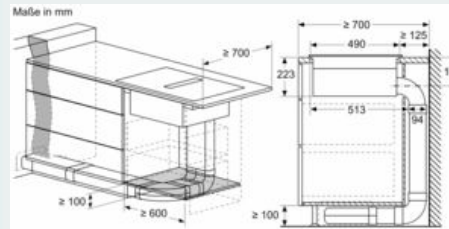
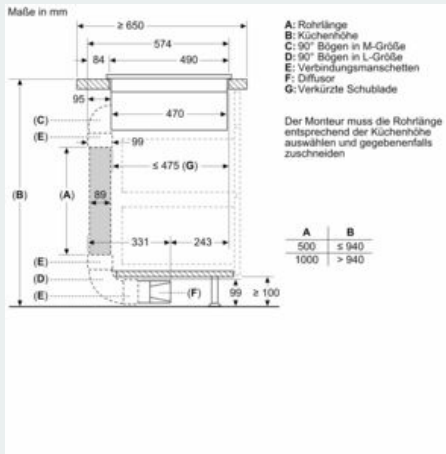
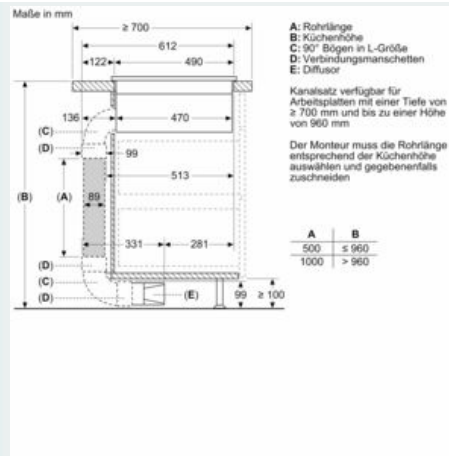
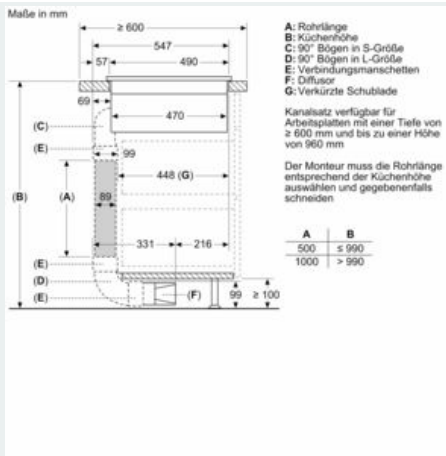
### Maße in mm Vorderansicht



- A: Mindestabstand vom Muldenausschnitt bis zur Wand
- B: Eintauchtiefe
- C: Die Arbeitsplatte, in die das Kochfeld eingebaut wird, muss Lasten von ca. 60 kg standhalten, falls erforderlich mithilfe geeigneter Unterkonstruktionen.
- D: In der Rückwand muss ein Ausschnitt für die Leitungen vorgesehen werden. Exakte Größe und Position können der spezifischen Zeichnung entnommen werden.

## iQ300, Kochfeld mit Dunstabzug (Induktion), 60 cm EH675BE15E

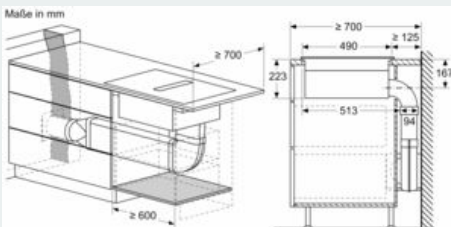
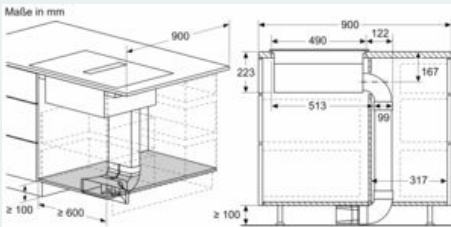
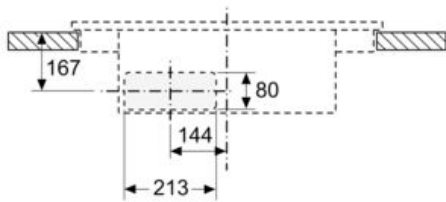
### Maßzeichnungen



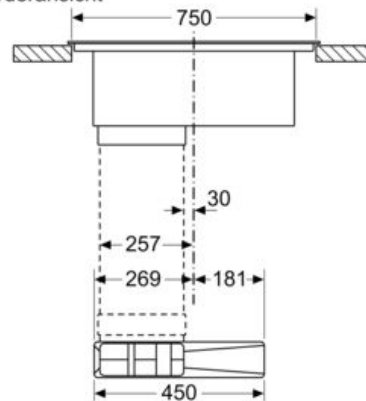
## iQ300, Kochfeld mit Dunstabzug (Induktion), 60 cm EH675BE15E

### Maßzeichnungen

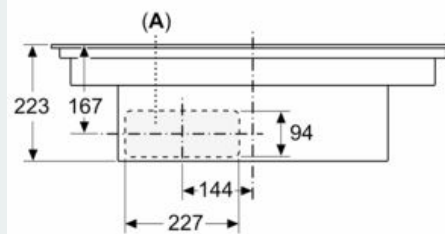
Maße in mm  
Vorderansicht - Möbelausschnitt  
für Umluft ohne Kanal



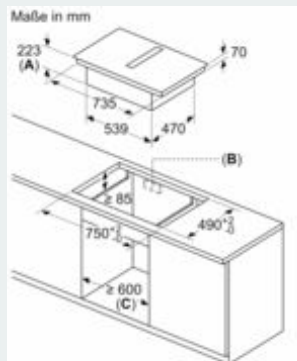
Maße in mm  
Vorderansicht



Maße in mm  
Vorderansicht



**A:** Direkt an der Rückseite angeschlossen



- A:** Einbauleife
- B:** Ausschnitt in der Rückwand für Leitungen erforderlich. Die genaue Größe und Position ist der entsprechenden Zeichnung zu entnehmen.
- C:** Alle Modelle mit einer Breite von 80 cm können durch Verstellen der Seitenteile in 60 cm breite Möbel eingebaut werden.