

iQ500, Unterbau-Kühlschrank, 82 x 60 cm, Flachscharnier mit Softeinzug KU15RADFO



Unterbau-Kühlschrank mit praktischer Fresh Box mit Deckel.

- ✓ LED-Beleuchtung – gleichmäßig und bis in die kleinste Kühlschrankecke, damit Sie immer alles finden.
- ✓ Die Tür schließt automatisch und sanft, wenn der Öffnungswinkel nur noch 20° beträgt.
- ✓ Extrastarkes und reinigungsfreundliches Sicherheitsglas - safetyGlas-Ablagen.

Ausstattung

Technische Daten

Energieeffizienzklasse (EU 2017/1369): F
 Durchschnittlicher Energieverbrauch in Kilowattstunden pro Jahr (kWh/a) (EU 2017/1369): 114 kWh/annum
 Summe der Volumen der Tiefkühlfächer (EU 2017/1369): 0 l
 Summe der Volumen der Kaltlagerfächer (EU 2017/1369): 137 l
 Luftschallemissionen (EU 2017/1369): 38 dB(A) re 1 pW
 Luftschallemissionsklasse (EU 2017/1369): C
 Bauform: Eingebaut
 Dekorrahmen/ -platte: Möglich mit Zubehör
 Höhe: 820 mm
 Gerätebreite: 598 mm
 Gerätetiefe: 548 mm
 Nischenmaße für Installation (H x B x T): 820 x 600 x 550 mm
 Nettogewicht: 34,5 kg
 Anschlusswert: 90 W
 Absicherung: 10 A
 Türanschlag: rechts wechselbar
 Spannung: 220-240 V
 Frequenz: 50 Hz
 Approbationszertifikate: CE, Morocco, VDE
 Länge Anschlusskabel: 230 cm
 Anzahl Verdichter: 1
 Anzahl unabhängiger Kühlkreisläufe: 1
 Innenlüfter: Nein
 Scharniere wechselbar: Ja
 Anzahl verstellbarer Ablagen-Kühlteil (Stck): 2
 Flaschenregale: Nein
 EAN-Nummer: 4242003848821
 Marke: Siemens
 Internationale Bestellbezeichnung: KU15RADFO
 Produktkategorie: Kühlschrank
 Frostfree System: Nein
 Art der Installation: Unterbaugerät
 Integriertes Zubehör: 1 x Eierablage

Zubehör

1 x Eierablage

Zusätzlich erhältliches Zubehör

KU20ZSX0
 KF10ZAX0 Türfront mit Alu-Dekorrahmen



iQ500, Unterbau-Kühlschrank, 82 x 60 cm, Flachscharnier mit Softeinzug KU15RADF0

Ausstattung

Leistung und Verbrauch

- Energieeffizienzklasse: F
- Nutzinhalt gesamt: 137 l
- Nutzinhalt Kühlfächer: 137 l
- Nutzinhalt Tiefkühlfächer: 0 l
- Energieverbrauch / Jahr: 114 kWh/a
- Klimaklasse: SN-ST
- SuperGefrieren: nein
- Geräuscheffizienzklasse / Geräusch-Wert: C / 38 dB

Design

- softEinzug mit Türdämpfung
- Be- und Entlüftung im Sockelbereich,
- kein Ausschnitt in der Arbeitsplatte erforderlich
- Reinigungsfreundlicher, heller Innenraum

Komfort und Sicherheit

- Drehwähler für Temperaturregelung
- Abtau-Automatik im Kühlteil

Kühlteil

- 3 Abstellflächen aus Sicherheitsglas, davon 2 höhenverstellbar
- 1 durchgehender Türabsteller
- LED Beleuchtung
- davon 1 Flaschenhalter mit extra tiefen Türabsteller

Frischhaltesystem

- 2 Fresh Boxen
-

Technische Informationen

- Höhenverstellbare Füße vorne
- Türanschlag rechts, wechselbar
- Anschlusswert: 90 W
- 220 - 240 V

Maße

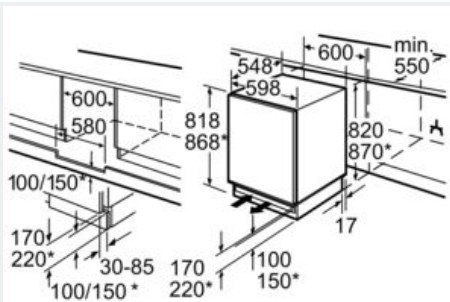
- Nischenmaße (H x B x T): 82.0 cm x 60.0 cm x 55.0 cm
- Gerätemaße (H x B x T): 82.0 cm x 59.8 cm x 54.8 cm

Zubehör

- 1 x Eierablage

iQ500, Unterbau-Kühlschrank, 82 x 60 cm, Flachscharnier mit Softeinzug
 KU15RADF0

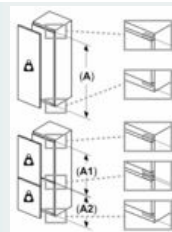
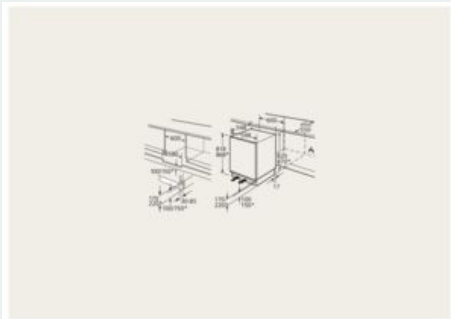
Maßzeichnungen



* variabler Sockel/
 Unterbauhöhe

Platz für elektrischen Anschluß seitlich rechts
 oder links neben dem Gerät. Be- und
 Entlüftung im Sockel.

Maße in mm



Maximal zulässiges Gewicht der Möbelfronten

Montierte Möbelfronten, die das zulässige Gewicht
 überschreiten, können zu Beschädigungen und zu
 Funktionsbeeinträchtigung am Scharnier führen

Δ Gewicht

A: Gerätetiefe inklusiv Scharniere in mm

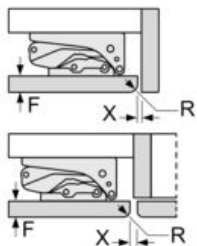
B: Ungedämpftes Scharnier, Möbelfront in kg

C: Gedämpftes Scharnier, Möbelfront in kg

	A	B	C
1500-1750	22	22	22
720-1400	19	19	19
A1	15	19	
A2	15	19	

Maße in mm

Empfehlung Spaltmaße für Flachscharnier



F	R	X
16-19	0-3	2,5
20	0-1	3
	2-3	2,5
21	0-1	3
	2-3	2,5
22	0	4
	1	3,5
	2-3	3

Die in der Tabelle empfohlenen Spaltmaße
 sind einzuhalten, um eine kollisionsfreie
 Öffnung der Gerätetüre zu gewährleisten
 und Beschädigungen am Küchenmöbel
 zu vermeiden.