

**iQ700, Wärmeschublade, 60 x 14 cm,
Schwarz
BI830CNB1**



Die Wärmeschublade zum perfekten Vorwärmen von Geschirr, Warmhalten von Speisen und Sanftgaren.

✓ push&pull – leicht zu öffnende und schließende Schublade ohne Griff.

Ausstattung

Technische Daten

Bauform : Eingebaut
 Frontfarbe : Schwarz
 Fassungsvermögen: Teller (Durchm.:28cm) : 12
 Fassungsvermögen: Espressotassen : 64
 Abmessungen des verpackten Gerätes : 210 x 660 x 660 mm
 Nischenmaße (H x B x T) : 140 x 560 x 550 mm
 EAN-Nummer : 4242003788332
 Elektroanschlusswert : 810 W
 Absicherung : 10 A
 Spannung : 220-240 V
 Frequenz : 60; 50 Hz
 Steckerart : Schuko-/Gardy.m.Erdung



**iQ700, Wärmeschublade, 60 x 14 cm,
Schwarz
BI830CNB1**

Ausstattung

Design

- blackSteel Design

Komfort

- Drehwähler
- Leicht-Bedien-Konzept: besonders
- einfaches, problemloses Einstellen
- Beheizung durch Heizplatte aus Hartglas
- Garraumvolumen: 20 l
- Beladung bis 25 kg
- Max. Beladung Espresso-Tassen: 64 Stck oder Max. Beladung Teller (26 cm): 12 Stck
- 5 Funktionen: Teig gehen lassen, Auftauen von empfindlichen Speisen, Getränke und Speisen warm halten, Sanftgaren, Vorwärmen von Geschirr
- Temperaturregelung in 4 Stufen: von ca. 40 °C - 80 °C (Glasoberflächentemperatur)
- Grifflos mit push&pull Öffnung

Umwelt und Sicherheit

- Türkontaktschalter

-

Technische Info:

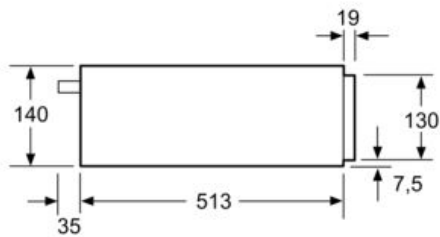
- Länge des Anschlusskabels: 150 cm
- Gesamtanschlusswert Elektro: 0.81 kW
-
- Nennspannung: 220 - 240 V

Maße

- Gerätemaße (HxBxT): 140 x 594 x 548 mm
-
- Nischenmaße (HxBxT): 140 mm x 560 mm - 568 mm x 550 mm
- „Maße und Einbauhinweise zu diesem Gerät gemäß technischer Zeichnung beachten“

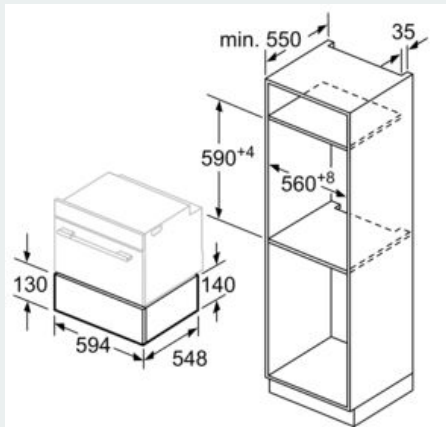
iQ700, Wärmeschublade, 60 x 14 cm,
Schwarz
BI830CNB1

Maßzeichnungen



Über eine Wärmeschublade können
Kompakt-Backöfen mit einer Gerätehöhe
von 455 mm eingebaut werden.
Ein Zwischenboden ist nicht erforderlich.

Maße in mm



Maße in mm