

## iQ700, 183 x 90.6 cm, Schwarz KF96RSBEA



- ✓ Getränkeschublade mit Glasfront: eine clevere Lösung zur Inszenierung Ihrer liebsten Getränke.
- ✓ noFrost – nie wieder abtauen.
- ✓ Der iceTwister für Eiswürfel nach Wunsch. Leicht nachfüllbar.
- ✓ Finden Sie ganz einfach für jedes Lebensmittel den optimalen Platz - Storage Guide.
- ✓ LED-Beleuchtung – gleichmäßig und bis in die kleinste Kühlschrankecke, damit Sie immer alles finden.

### Ausstattung

#### Technische Daten

Energieeffizienzklasse (EU 2017/1369): E  
 Durchschnittlicher Energieverbrauch in Kilowattstunden pro Jahr (kWh/a) (EU 2017/1369): 320 kWh/annum  
 Summe der Volumen der Tiefkühlfächer (EU 2017/1369): 171 l  
 Summe der Volumen der Kaltlagerfächer (EU 2017/1369): 401 l  
 Luftschallemissionen (EU 2017/1369): 39 dB(A) re 1 pW  
 Luftschallemissionsklasse (EU 2017/1369): C  
 Bauform: Standgerät  
 Dekorrahmen/ -platte: Nicht möglich  
 Gerätebreite: 906 mm  
 Gerätetiefe: 736 mm  
 Nettogewicht: 195,7 kg  
 Absicherung: 10 A  
 Türanschlag: Andere  
 Spannung: 220-240 V  
 Frequenz: 50-60 Hz  
 Approbationszertifikate: CE  
 Länge Anschlusskabel: 240 cm  
 Lagerung bei Stromausfall (h): 18 h  
 Anzahl Verdichter: 2  
 Anzahl unabhängiger Kühlkreisläufe: 2  
 Innenlüfter: Ja  
 Scharniere wechselbar: Nein  
 Anzahl verstellbarer Ablagen-Kühlteil (Stck): 4  
 Flaschenregale: Nein  
 Art der Installation: nicht zutreffend



**iQ700, 183 x 90.6 cm, Schwarz  
KF96RSBEA****Ausstattung****Leistung und Verbrauch**

- Energieeffizienzklasse: E
- Nutzinhalt gesamt: 572 l
- Nutzinhalt Kühlfächer: 401 l
- Nutzinhalt Tiefkühlfächer: 171 l
- Nutzinhalt 4-Sterne-Gefrierfach: 171 l
- Gefriervermögen in 24 Std.: 14 kg
- Energieverbrauch / Jahr: 320 kWh/a
- Klimaklasse: SN-T
- Geräuscheffizienzklasse / Geräusch-Wert: C / 39 dB

**Design**

- Türen schwarz, Seitenwände cast iron
- Glastüre, Tür schwarz, Seiten cast iron
- LED Beleuchtung
- Lichtrückwand
- Innenausstattung mit Metall-Applikationen

**Komfort und Sicherheit**

- Elektronische Temperaturregelung, exakt digital ablesbar
- superKühlen
- Abtau-Automatik im Kühlteil
- Urlaubsschaltung
- Optische Warnanzeige Tür offen, Akustischer Türalarm
- Akustischer Alarm, Optische Warnanzeige

**Kühlteil**

- Multi-Airflow-System
- 5 Abstellflächen aus Sicherheitsglas, davon 4 höhenverstellbar
- airFreshFilter
- 2 Flaschenabsteller, 3 Türabsteller
- ohne / 0
- Butter-/Käsefach

**Frischhaltesystem**

- 1 Gemüsebehälter auf Rollen
- 

**Gefrierteil**

- 3 transparente Gefriergut-Schubladen
- Eis-Twister
- SuperGefrieren: ja

**WEINLAGERN****Maße**

- Gerätemaße ( H x B x T): 183.0 cm x 90.6 cm x 73.6 cm

**Technische Informationen**

- 4 Rollen zum leichteren Transport, 3 davon höhenverstellbar zur Ausrichtung

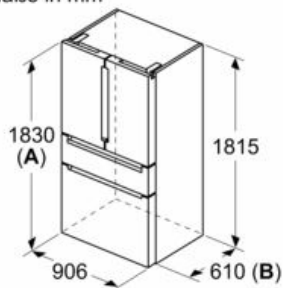
**Zubehör****Länderspezifische Optionen**

- Auf Basis der Ergebnisse der Normprüfung über 24 Std. Tatsächlicher Verbrauch abhängig von Nutzung/Standort des Geräts.
- Wandabstandshalter
- 220 - 240 V

## iQ700, 183 x 90.6 cm, Schwarz KF96RSBEA

### Maßzeichnungen

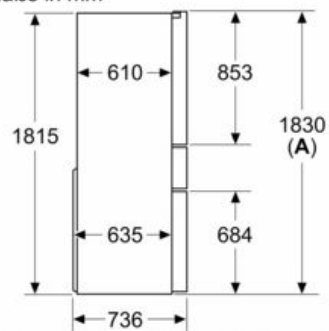
Maße in mm



**A:** Front ist von 1830 bis 1847 mm, bei voll ausgezogenen vorderen Nivellierfüßen, verstellbar

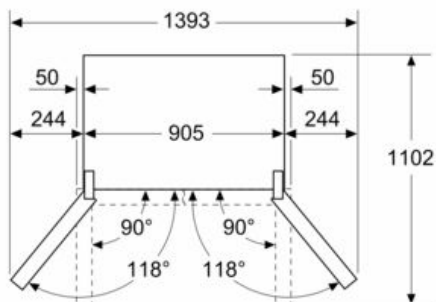
**B:** 25 mm für feste Abstandshalter auf der Rückseite hinzufügen

Maße in mm



**A:** Front ist von 1830 bis 1847 mm, bei voll ausgezogenen vorderen Nivellierfüßen, verstellbar

Maße in mm



Maße in mm

