

iQ700, Vakuumierschublade, 60 x 14 cm, Schwarz BV830ENB1



Die Vakuumierschublade: Für langanhaltenden Genuss.

✓ push&pull – leicht zu öffnende und schließende Schublade ohne Griff.

Ausstattung

Technische Daten

Nettogewicht : 31,555

Bruttogewicht : 34,1

Produktbild :

MCSA01787171_1218332_BV830ENS1_Vakumierschublade_def.jpg

EAN-Nummer : 4242003788066

Abmessungen des verpackten Gerätes : 230 x 660 x 660



iQ700, Vakuuierschublade, 60 x 14 cm, Schwarz BV830ENB1

Ausstattung

Vakuuierungsstufen:

- # 3 Vakuuierungsstufen für das Vakuuieren in der Kammer, maximal 99%

Design

- # blackSteel Design

Komfort

- # Touch Control beleuchtet
- # Volumen: 8 l
- # Grifflos mit push&pull Öffnung
- # Automatische Anschlusserkennung für das Vakuuieren außerhalb der Kammer
- # Trocknungsprogramm für Vakuuierpumpe
- # Bedienung über Sensortasten

Zubehör

- # 1 x Adapter, Vakuuieren außerh. der Kammer, 50 x Vakuuierbeutel, groß, 50 x Vakuuierbeutel, klein, 1 x Vakuuierschlauch

Umwelt und Sicherheit

- # Türkontaktschalter

Technische Info:

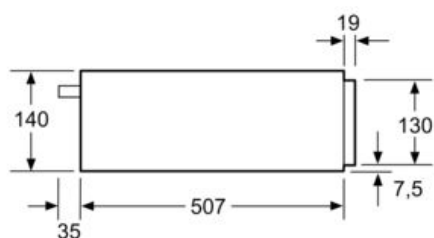
- # Länge des Anschlusskabels: 150 cm
- # Gesamtanschlusswert Elektro: 0.32 kW
- # Nennspannung: 220 - 240 V

Maße

- # Gerätemaße (HxBxT): 140 x 595 x 542 mm
- # Nischenmaße (HxBxT): 141 mm x 560 mm - 568 mm x 550 mm
- # „Maße und Einbauhinweise zu diesem Gerät gemäß technischer Zeichnung beachten“

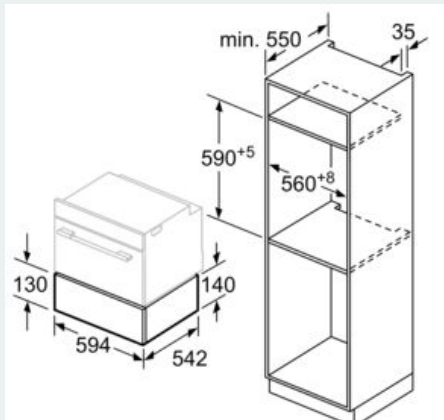
iQ700, Vakuumschublade, 60 x 14
cm, Schwarz
BV830ENB1

Maßzeichnungen



Über eine Vakuumschublade können
Kompakt-Backöfen mit einer Gerätehöhe
von 455 mm eingebaut werden.
Ein Zwischenboden ist nicht erforderlich.

Maße in mm



Maße in mm